



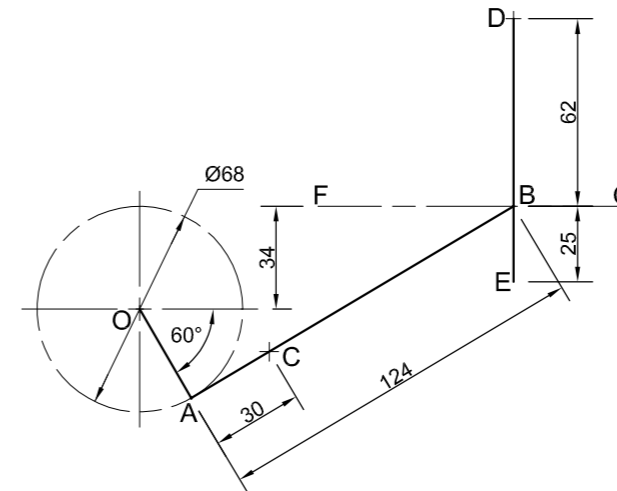
**VRAAG 2: LOKUSSE**

**LET WEL:** Beantwoord VRAAG 2.1 en 2.2.

**2.1 MEGANISME**

**Gegee:**

- 'n Skematiese tekening van 'n meganisme wat bestaan uit kruk OA, glystaf AB, horisontale groef FG en staaf DE in die vertikale posisie
  - Die posisie van senterpunt O op die tekening
- Spesifikasies en beweging:**
- Die posisies van senterpunt O en punt D is vas.
  - Glystaf AB is met 'n pen aan A verbind.
  - Gids B gly in groef FG.
  - Staaf DE is met 'n pen aan D verbind.
  - Staaf DE gly deur gids B.
  - Soos kruk OA roteer, gly gids B heen en weer in groef FG, wat veroorsaak dat staaf DE ossilleer.



ASSESSERINGSKRITERIA 2.1			
1	GEGEE	6	
2	KONSTRUKSIE	3	
3	PUNTE + KURWE	10	
PENALISERING (-)			
<b>SUBTOTAAL 2.1</b>		<b>19</b>	

**Instruksies:**

- Teken, volgens skaal 1 : 1, die gegewe skematiese tekening van die meganisme.
- Bepaal die lokus wat deur punt C en deur punt E vir EEN volledige omwenteling van kruk OA gegenereer word.
- Toon ALLE konstruksies. [19]

O+

**2.2: NOK**

**Gegee:**

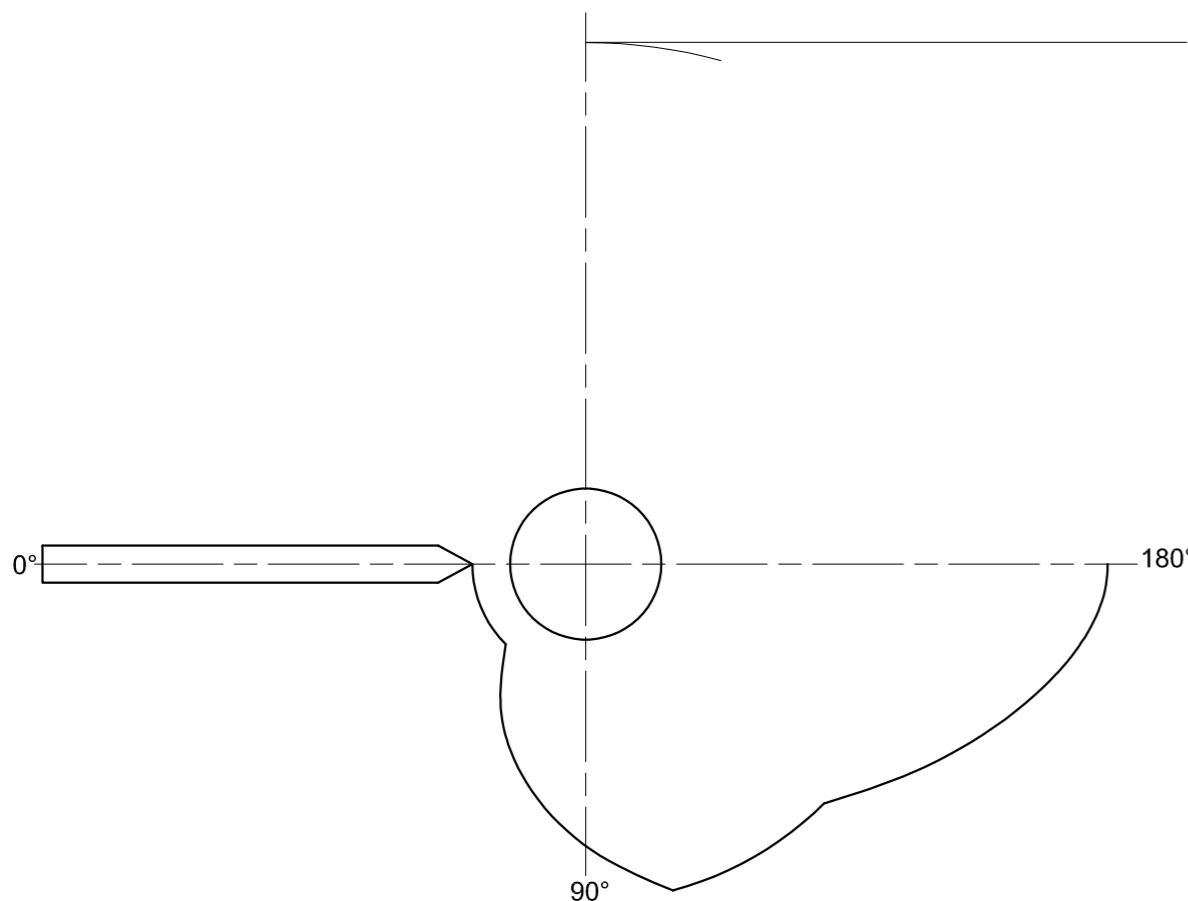
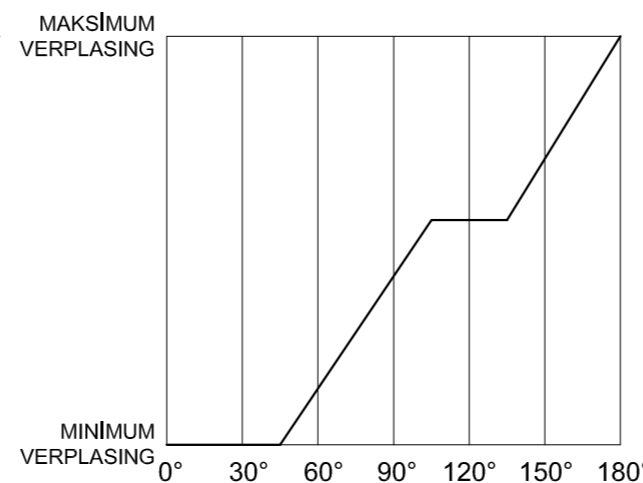
Die wigvormige volger en die nokkas, asook die eerste 180° van die nokprofiel en die verplasingdiagram in die korrekte posisie

**Beweging:**

- Die nok verleen die volgende beweging aan die gegewe volger, oor die volgende 180°:
- Daar is 'n rusperiode vir 45°.
  - Dit beweeg inwaarts tot die minimum verplasing met eenvormige versnelling en vertraging oor die volgende 90°.
  - Daar is 'n rusperiode oor die res van die rotasie.

**Instruksies:**

- Gebruik 'n rotasieskaal van 10 mm = 30° en 'n verplasing skaal van 1 : 1 en voltooi die verplasingdiagram deur die vereiste beweging by te voeg.
- Benoem die verplasingdiagram en sluit die rotasieskaal in.
- Projekteer en voltooi die nokprofiel.
- Dui die rotasierigting met 'n pyl aan.
- Toon ALLE konstruksies en projeksies. [19]



ASSESSERINGSKRITERIA 2.2			
1	GRAFIEKKONSTRUKSIE	5	
2	UITTEKEN VAN GRAFIEK	5 1/2	
3	NOKKONSTRUKSIE	3	
4	NOK + KURWEKVALITEIT	5 1/2	
PENALISERING (-)			
<b>SUBTOTAAL 2.2</b>		<b>19</b>	
<b>SUBTOTAAL 2.1</b>		<b>19</b>	
<b>TOTAAL</b>		<b>38</b>	

EKSAMENNOMMER

EKSAMENNOMMER

3



S+

**VRAAG 2: LOKUS (NOK)**

**Gegee:**

- Die besonderhede van 'n nokas en 'n rollervolger by die **minimum** afstand vanaf die nokassenter.
- Die posisie van senterpunt S op die tekenvel

**Spesifikasies:**

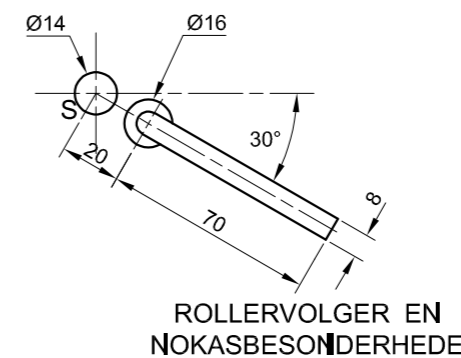
- Die rollervolger beweeg heen en weer op die 30°-senterlyn wat deur die senter van die nokas beweeg.
- Rotasie = klokgewys

**Beweging:**

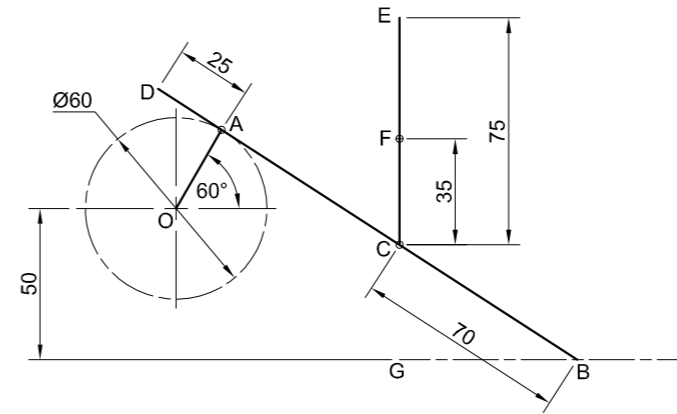
- Die nok verleen die volgende beweging aan die rollervolger:
- Dit beweeg uitwaarts vanaf die gegewe posisie na die maksimum verplasing van 66 mm met eenvormige versnelling en vertraging oor die eerste 180°.
  - Daar is 'n rusperiode vir die volgende 45°.
  - Dit beweeg dan 32 mm inwaarts met eenvoudige harmoniese beweging oor die volgende 90°.
  - Dit keer terug na die oorspronklike posisie met eenvormige beweging oor die res van die rotasie.

**Instruksies:**

- Gebruik senterpunt S op die tekenvel en teken, volgens skaal 1 : 1, die nokas en rollervolger op die gegewe minimum afstand.
- Teken, volgens 'n rotasieskaal van 360° = 120 mm en 'n verplasingskaal van 1 : 1, die volledige verplasingsgrafiek vir die vereiste beweging.
- Gebruik die gegewe posisie van die volger as 0°, projekteer en teken die nokprofiel vanaf die verplasingsgrafiek.
- Dui die rotasierigting van die nokprofiel met 'n pyl aan.
- Benoem die verplasingsgrafiek.
- Toon ALLE konstruksies en projeksie. [39]



ASSESSERINGSKRITERIA				
1	GEGEE + MINIMUM AFSTAND + SL	5		
2	GRAFIEKONSTRUKSIE + BYSKRIFTE	6		
3	GRAFIEKSTIPWERK + GRAFIEKKURWES	9 1/2		
4	NOKONSTRUKSIE + PYL	5		
5	STIPWERK + NOKPROFIEL	13 1/2		
PENALISERING (-)				
<b>TOTAAL</b>		<b>39</b>		
EKSAMENNOMMER				
EKSAMENNOMMER				
				<b>3</b>



**VRAAG 2: LOKUSSE**

**LET WEL:** Beantwoord VRAAG 2.1 en 2.2.

**2.1 MEGANISME**

**Gegee:**

- 'n Skematiese tekening van 'n meganisme betaande uit kruk OA, glystaaf DB, horisontale groef GH, spilgids F en staaf CE in die vertikale posisie
- Die posisie van senterpunt O op die tekenvel

**Spesifikasies:**

- Die posisies van senterpunt O, spilgids F and groef GH is vas.
- Staaf DB = 165.
- Glystaaf DB is met 'n pen aan kruk OA by A verbind.
- Staaf CE is met 'n pen verbind aan glystaaf DB by C.

**Beweging:**

Kruk OA roteer in 'n kloksgewyse rigting terwyl punt B van glystaaf DB heen en weer beweeg op GH en staaf CE gly deur spilgids F.

**Instruksies:**

- Teken, volgens skaal 1:1 die gegewe skematiese tekening van die meganisme.
- Bepaal die lokusse wat deur punt D en punt E vir EEN volledige omwenteling van kruk OA gegenereer word.
- Toon ALLE konstruksies. [25]

ASSESSERINGSKRITERIA 2.1				
1	GEGEE + BYSKRIFTE + SL	6		
2	KONSTRUKSIE	5		
3	LOKUS VAN D EN E	14		
PENALISERING (-)				
<b>SUBTOTAAL</b>		<b>25</b>		

**2.2: NOK**

**Gegee:**

- Die posisie van hoek P op die tekenvel

**Motion:**

'n Nok verleen die volgende beweging:

- Dit is in rus vir die eerste 60°.
- Dit styg dan 80 mm met eenvormige versnelling en vertraging vir die volgende 150°.
- Dit keer terug na die oorspronlike posisie met eenvormige beweging oor die res van die rotasie.

**Instructions:**

- Teken vanaf punt P met 'n rotasieskaal van 10 mm = 30° en 'n verplasing skaal van 1 : 1, die volledige verplasingdiagram vir die vereiste beweging.
- Benoem die verplasinggrafiek en dui die rotasieskaal aan.
- Toon ALLE konstruksies. [12]



ASSESSERINGSKRITERIA 2.2				
1	GRAFIEKKONSTRUKSIE	5		
2	PUNTE + KURWE	6		
3	BYSKRIFTE	1		
PENALISERING (-)				
<b>SUBTOTAAL 2.2</b>		<b>12</b>		
<b>SUBTOTAAL 2.1</b>		<b>25</b>		
<b>TOTAAL</b>		<b>37</b>		

EKSAMENNOMMER

EKSAMENNOMMER

3



O

**VRAAG 2: LOKUSSE**

**LET WEL:** Beantwoord VRAAG 2.1 en 2.2.

**2.1 MEGANISME**

**Gegee:**

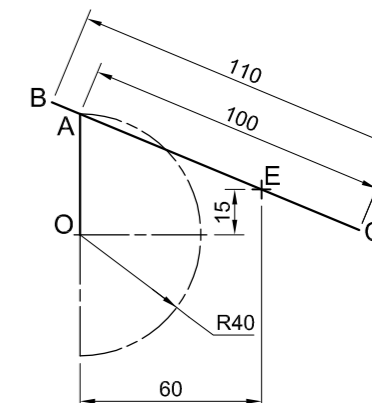
- 'n Skematiese tekening van 'n meganisme bestaande uit kruk OA, verbindingstaaf BC en spilgids E
- Die posisie van senterpunt O op die tekenvel

**Spesifikasies:**

- Die posisies van senterpunt O en spilgids E is vas.
- Verbindingstaaf BC is met 'n pen aan kruk OA by A verbind.

**Beweging:**

Kruk OA ossilleer 180° op senterpunt O terwyl verbindingstaaf BC vrylik deur spilgids E beweeg.



**Instruksies:**

- Teken, volgens skaal 1 : 1, die gegewe skematiese tekening van die meganisme.
- Bepaal die lokusse wat deur punt B en deur punt C vir EEN ossilering van kruk OA gegenereer word.
- Toon ALLE konstruksies. **[20]**

ASSESSERINGSKRITERIA 2.1			
1	GEGEE	4	
2	KONSTRUKSIE	2	
3	PUNTE + KURWE	14	
<b>SUBTOTAAL</b>		<b>20</b>	

**2.2 NOK**

**Beweging:**

'n Nok, wat by sy maksimum verplasing begin en teen 'n konstante snelheid roteer, verleen die volgende beweging aan 'n volger:

- Dit daal 10 mm met eenvormige beweging oor die eerste 60°.
- Dit daal 'n verdere 80 mm tot by die minimum verplasing met eenvoudige harmoniese beweging oor die volgende 90°.
- Daar is 'n rusperiode vir 30°.
- Dit styg 60 mm met eenvormige versnelling en vertraging oor die volgende 90°.
- Daar is 'n rusperiode vir 30°.
- Dit keer terug na die oorspronklike posisie met eenvormige beweging oor die res van die rotasie.

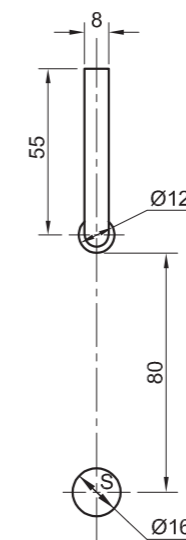
**Instruksies:**

- Teken, volgens 'n verplasingskaal van 1 : 1 en 'n rotasieskaal van 144 mm = 360°, die volledige verplasingsdiagram vir die vereiste beweging.
- Benoem die verplasingsgrafiek en dui die rotasieskaal aan.
- Toon ALLE konstruksies. **[18]**

ASSESSERINGSKRITERIA 2.2			
1	KONSTRUKSIE	6	
2	PUNTE + KURWE	11	
3	BYSKRIFTE	1	
PENALISERING (-)			
<b>2.2 SUBTOTAAL</b>		<b>18</b>	
<b>2.1 SUBTOTAAL</b>		<b>20</b>	
<b>TOTAAL</b>		<b>38</b>	
EKSAMENNOMMER			
EKSAMENNOMMER			
			<b>3</b>



S



ROLLERVOLGER EN NOKASBESONDERHEDE

**VRAAG 2: LOKUS (NOK)**

**Gegee:**

- Die besonderhede van 'n nokas en 'n rollervolger by die maksimum afstand vanaf die nokassenter
- Die posisie van senterpunt S op die tekenvel

**Spesifikasies:**

- Die rollervolger beweeg op en af op die vertikale senterlyn wat deur die senter van die nokas beweeg
- Die **minimum** afstand vanaf die **omtrek** van die roller van die volger tot by die senter van die nokas = 14 mm
- Rotasie = anti-klokgewys

**Beweging:**

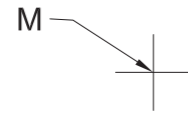
- Die nok verleen die volgende beweging aan die rollervolger:
- Daar is 'n rusperiode vir die eerste 45°
  - Dit daal dan 22 mm met eenvormige beweging oor die volgende 45°
  - Dit daal tot die minimum afstand met eenvoudige harmoniese beweging vir die volgende 90°
  - Dit keer terug na die oorspronklike posisie met eenvormige versnelling en vertraging oor die res van die rotasie

**Instruksies:**

- Gebruik sentrepunt S op die tekenvel en teken, volgens skaal 1 : 1, die nokas en rollervolger in die gegewe posisie.
- Teken, volgens 'n rotasieskaal van 30° = 8 mm en 'n verplasingskaal van 1 : 1, die volledige verplasingsgrafiek vir die vereiste beweging.
- Projekteer en teken die nokprofiel vanaf die verplasingsdiagram.
- Toon die rotasierigting van die nokprofiel.
- Toon ALLE konstruksies en projeksies. [38]

ASSESSERINGSKRITERIA				
1	GEGEE + MINIMUM AFSTAND + SL	5		
2	GRAFIEKKONSTRUKSIE	6		
3	UITSTIP VAN GRAFIEK + GRAFIEKKURWES	8 1/2		
4	NOKSAMESTELLING	5		
5	UITSTIP + NOKPROFIEL	13 1/2		
PENALISERING (-)				
<b>TOTAAL</b>		<b>38</b>		
EKSAMENNOMMER				
EKSAMENNOMMER				
				<b>3</b>





**VRAAG 2: LOKUS (NOK)**

**Gegee:**

- Die besonderhede van 'n nokas en 'n rollervolger by die minimum afstand vanaf die nokassenter
- Die posisie van senterpunt M op die tekenvel

**Spesifikasies:**

- Die rollervolger beweeg heen en weer op 'n 30°-senterlyn wat deur die senter van die nokas beweeg
- Die minimum afstand vanaf die senter van die roller van die volger tot by die senter van die nokas = 22 mm
- Rotasie = klokgewys

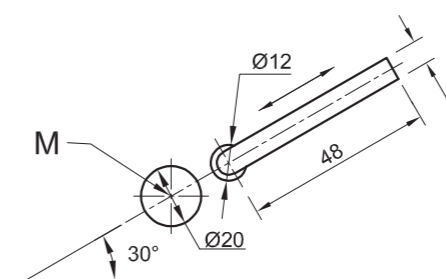
**Beweging:**

Die nok verleen die volgende beweging aan die rollervolger:

- Dit beweeg 48 mm uitwaarts vanaf die gegewe posisie met eenvormige beweging oor die eerste 60°
- Daar is 'n rusperiode vir die volgende 45°
- Dit beweeg 'n verdere 12 mm uitwaarts met eenvormige beweging vir die volgende 75°
- Dit keer terug na die oorspronklike posisie oor die res van die rotasie met eenvormige versnelling en vertraging

**Instruksies:**

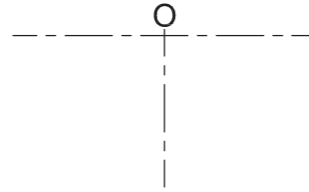
- Teken, volgens skaal 1 : 1, die nokas en die rollervolger in die gegewe posisie.
- Teken, volgens 'n rotasieskaal van 30° = 8 mm en 'n verplasingskaal van 1 : 1, die volledige verplasingsgrafiek vir die vereiste beweging.
- Benoem die verplasingsgrafiek en sluit die rotasieskaal in.
- Deur die gegewe posisie van die rollervolger as die 0°-as te gebruik, projekteer en teken die nokprofiel vanaf die verplasingsgrafiek.
- Toon die rotasierigting op die nokprofiel.
- Toon ALLE konstruksies en projeksies. **[38]**



ROLLERVOLGER EN NOKASBESONDERHEDE

ASSESSERINGSKRITERIA			
1	GEGEE + MINIMUM AFSTAND + SENTERLYNE	5	
2	GRAFIEKKONSTRUKSIE	5 1/2	
3	VERPLASINGSGRAFIEK	6	
4	NOKKONSTRUKSIE	6	
5	NOK + KURWEKWALITEIT	15 1/2	
PENALISERING			
<b>TOTAAL</b>		<b>38</b>	
EKSAMENNOMMER			
EKSAMENNOMMER			
			<b>3</b>





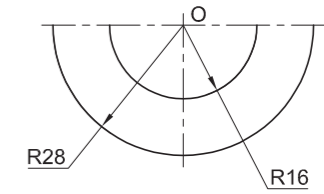
**VRAAG 2: LOKUSSE**

**NOTA:** Beantwoord VRAAG 2.1 en 2.2.

**2.1 HELIKS**

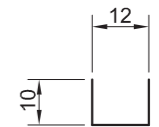
**Gegee:**

- 'n Hulpaansig en die profiel van 'n glybaan wat nie 'n kern het nie
- Die posisie van senterpunt O op die tekenvel



**Spesifikasies:**

- Beginposisie: Onder regs
- Steek: 60 mm
- Omwentelinge: EEN
- Rigting: Linkerhands



GLYBAANPROFIEL

**Instruksies:**

Teken, volgens skaal 1 : 1, die volgende aansigte van die glybaan:

- 2.1.1 Die gegewe hulpaansig
- 2.1.2 Die volledige vooraansig

- Toon ALLE konstruksies.
- GEEN verborge besonderhede word verlang NIE. [22]

ASSESSERINGSKRITERIA 2.1				
1	GEGEE + SL	1		
2	KONSTRUKSIE	6		
3	HELIKS	13		
4	KURWE KWALITEIT	2		
PENALISERING (-)				
<b>SUBTOTAAL</b>		<b>22</b>		

0°

**2.2 NOK**

**Gegee:**

Die beginposisie (0°) van die verplasingsgrafiek op die tekenvel

**Beweging:**

'n Nok roteer teen 'n konstante snelheid en verleen die volgende beweging aan 'n volger:

- Daar is 'n rusperiode vir die eerste 45°
- Dit daal 44 mm met eenvormige beweging oor die volgende 45°
- Dit daal 24 mm met eenvoudige harmoniese beweging oor die volgende 90°
- Dit styg 42 mm met eenvormige versnelling en vertraging oor die volgende 90°
- Dit keer terug met eenvormige beweging na die oorspronklike posisie oor die res van die rotasie

**Instruksies:**

Teken, volgens 'n rotasieskaal van 120 mm = 360° en 'n verplasingskaal van 1 : 1, die volledige verplasingsgrafiek vir die vereiste beweging.

- Benoem die grafiek en dui die rotasieskaal aan.
- Toon ALLE konstruksies. [15]

ASSESSERINGSKRITERIA 2.2				
1	KONSTRUKSIE	6		
2	PUNTE + KURWES	9		
PENALISERING (-)				
<b>SUBTOTAAL 2.2</b>		<b>15</b>		
<b>SUBTOTAAL 2.1</b>		<b>22</b>		
<b>TOTAAL</b>		<b>37</b>		

EKSAMENNUMMER	
EKSAMENNUMMER	3





**VRAAG 2: LOKUSSE (NOK)**

**Gegee:**

- Die besonderhede van 'n wigvormige volger en die nokas
- Die posisie van senterpunt S op die tekenvel

**Spesifikasies:**

- Die volger beweeg heen en weer op die vertikale senterlyn van die nokas
- Die minimum afstand vanaf die volger na die senter van die nokas = 17 mm
- Rotasie = anti-kloksgewys

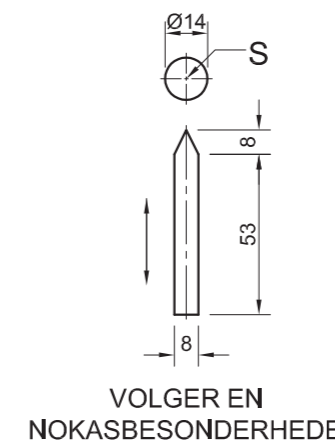
**Beweging:**

Die nok verleen die volgende beweging aan die volger:

- Dit daal 56 mm met eenvormige versnelling en vertraging oor die eerste 180°
- Dit styg 20 mm met eenvormige beweging oor die volgende 45°
- Daar is 'n rusperiode vir die volgende 45°
- Dit keer terug na die oorspronklike posisie oor die res van die rotasie met eenvoudige harmoniese beweging.

**Instruksies:**

- Teken, volgens skaal 1 : 1, die gegewe nokas en wigvormige volger by die minimum afstand.
- Teken, volgens 'n rotasieskaal van 30° = 8 mm en 'n verplasingskaal van 1 : 1, die volledige verplasingsgrafiek vir die vereiste beweging.
- Benoem die verplasingsgrafiek en sluit die skaal in.
- Projekteer en teken die nokprofiel vanaf die verplasingsgrafiek.
- Toon die rotasierigting op die nokprofiel.
- Toon ALLE konstruksies en projeksie. **[38]**



ASSESSERINGSKRITERIA			
1	GEGEE + MINIMUM AFSTAND + SENTERLYNE	5	
2	GRAFIEKKONSTRUKSIE	7	
3	VERPLASINGSDIAGRAM	9	
4	NOKKONSTRUKSIE	6	
5	NOK + KURWEKWALITEIT	11	
PENALISERING (-)			
<b>TOTAAL</b>		<b>38</b>	
EKSAMENNUMMER			
EKSAMENNUMMER			
			<b>3</b>





**VRAAG 2: LOKUSSE**

**LET WEL:** Beantwoord VRAAG 2.1 en 2.2.

**2.1 MEGANISME**

**Gegee:**

- 'n Skematiese tekening van 'n meganisme wat bestaan uit kruk AB, verbindingstang BC, verbindingstang CD en kruk DE.
- Die posisie van senterpunt A op die tekenvel

**Spesifikasies:**

- Die posisies van A en E is vas
- Verbindingstang BC is met 'n pen aan AB by B verbind
- Verbindingstang CD is met 'n pen aan stang BC by C verbind
- Verbindingstang CD is met 'n pen aan kruk DE by D verbind

**Beweging:**

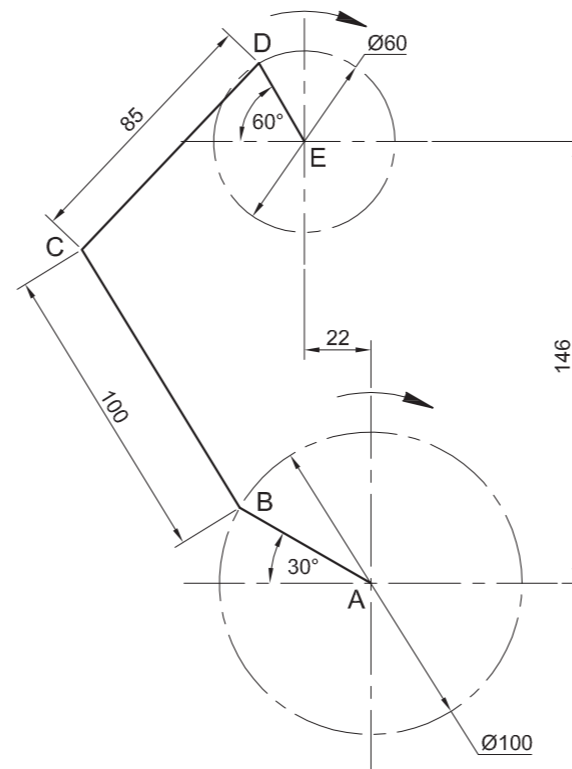
Gedurende die beweging roteer beide kruk AB en kruk CD in 'n kloksgewyse rigting en teen dieselfde snelheid.

**Instruksies:**

- Teken, volgens skaal 1 : 1, die gegewe skematiese tekening van die meganisme.
- Bepaal die lokus wat deur punt C gegeneer word vir EEN volledige omwentling van die twee krukke.

Toon ALLE konstruksies.

[19]



A

**ASSESSERINGSKRITERIA 2.1**

1	GEGEE	7		
2	KONSTRUKSIE	5		
3	PUNTE + KURWE	7		
PENALISERING				
<b>TOTAAL</b>		<b>19</b>		



**VRAAG 2.2: GLYBAAN (HELIKS)**

**Gegee:**

- Die boansig en onvolledige vooraansig wat die beginposisie, middelposisie en eindposisie van 'n glybaan toon
- Die senterlyne vir die boansig en die vooraansig van die glybaan

**Spesifikasies:**

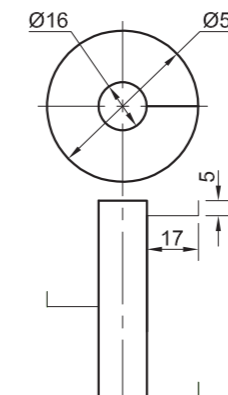
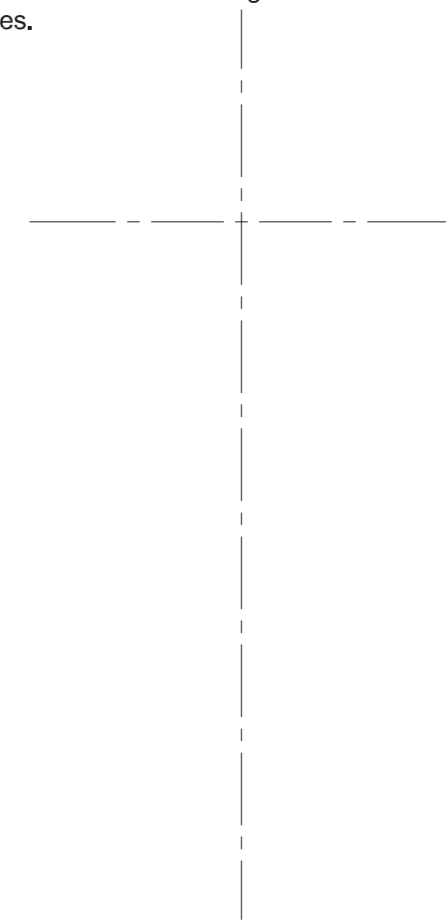
- Steek: 60 mm      Omwentelinge: EEN      Rotasie: LINKERHANDS

**Instruksies:**

Gebruik die gegewe senterlyne en teken, volgens skaal 1 : 1, die gegewe boansig en die volledige vooraansig van die glybaan.

- GEEN verborge besonderhede word verlang nie.
- Toon ALLE konstruksies.

[19]



**ASSESSERINGSKRITERIA 2.2**

1	GEGEWE BOAANSIG	1 1/2		
2	KONSTRUKSIE	5		
3	BUTEHELIKS	9		
4	BINNEHELIKS + AS	3 1/2		
PENALISERING				
<b>2.2 SUBTOTAAL</b>		<b>19</b>		
<b>2.1 SUBTOTAAL</b>		<b>19</b>		
<b>TOTAAL</b>		<b>38</b>		

EKSAMENNUMMER

EKSAMENNUMMER

3



**VRAAG 2: LOKUSSE**

**LET WEL:** Beantwoord VRAAG 2.1 en 2.2.

**2.1 NOK**

**Beweging:**

'n Nok roteer teen 'n konstante snelheid en verleen die volgende beweging aan 'n volger:

- Dit styg met eenvormige beweging vir 21 mm oor die eerste 60°.
- Daar is 'n rusperiode vir die volgende 75°.
- Dit styg met eenvormige beweging vir 'n verdere 43 mm oor die volgende 45°.
- Dit daal met eenvoudige harmoniese beweging terug na die oorspronklike posisie oor die res van die rotasie.

**Instruksies:**

- Teken, volgens 'n rotasie- (horisontale) skaal van 360° = 114 mm en 'n verplasingskaal van 1 : 1, die volledige verplasingsgrafiek vir die vereiste beweging.
- Benoem die verplasingsgrafiek en sluit die skaal in.

Toon ALLE konstruksies.

[11]

ASSESSERINGSKRITERIA 2.1			
1	KONSTRUKSIES	4	
2	PUNTE + KURWE	6	
3	BYSKRIFTE	1	
PENALISERING (-)			
<b>SUBTOTAAL</b>		<b>11</b>	

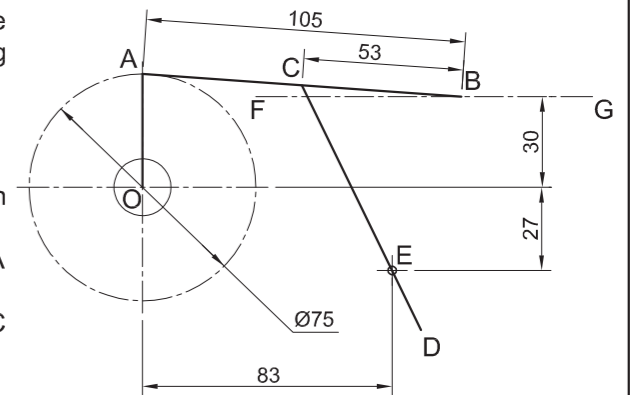
**2.2 MEGANISME**

**Gegee:**

- 'n Skematiese tekening van 'n meganisme bestaande uit kruk OA, skuifstang AB, stang CD, horisontale groef FG en spilgids E
- Die posisie van senterpunt O op die tekenvel

**Spesifikasies:**

- Die posisies van senterpunt O, spilgids E en groef FG is vas
- Skuifstang AB is met 'n pen aan kruk OA by A verbind
- Stang CD is met 'n pen aan skuifstang AB by C verbind
- CD = 90 mm



**Beweging:**

Soos kruk OA in 'n kloksgewyse rigting roteer, beweeg punt B, van skuifstang AB, heen en weer langs groef FG, en stang CD gly deur spilgids E.

**Instruksies:**

- Teken, volgens skaal 1 : 1, die gegewe skematiese tekening van die meganisme.
- Bepaal die lokusse wat deur punt C en deur punt D gegenereer word vir EEN volledige omwenteling van kruk OA.

Toon ALLE konstruksies.

[25]

ASSESSERINGSKRITERIA 2.2			
1	GEGEE	6	
2	KONSTRUKSIES	5	
3	PUNTE + KURWE	14	
PENALISERING (-)			
<b>2.2 SUBTOTAAL</b>		<b>25</b>	
<b>2.1 SUBTOTAAL</b>		<b>11</b>	
<b>TOTAAL</b>		<b>36</b>	
EKSAMENNUMMER			
EKSAMENNUMMER			
			<b>3</b>

O+





**VRAAG 2: LOKUSSE**

**LET WEL:** Beantwoord VRAE 2.1 en 2.2.

**2.1 NOK**

**Gegee:**

Die posisie van die onderste linkerhoek van die verplasingdiagram op die tekenvel

**Beweging:**

Die nok verleen die volgende beweging aan 'n volger:

- Dit daal 54 mm met eenvoudige harmoniese beweging oor die eerste 90°.
- Dit daal 'n verdere 18 mm met eenvormige beweging oor die volgende 60°.
- Daar is 'n rusperiode vir die volgende 30°.
- Dit keer terug na die oorspronklike posisie met eenvormige versnelling en vertraging oor die res van die rotasie.

**Instruksies:**

- Teken, volgens 'n rotasie- (horisontale) skaal van 360° = 126 mm en 'n verplasing skaal van 1 : 1, die volledige verplasinggrafiek vir die vereiste beweging.
- Benoem die grafiek en sluit die skaal in.
- Toon ALLE konstruksies. [18]



ASSESSERINGSKRITERIA			
1	KONSTRUKSIES	7 ½	
2	PUNTE + KURWE	9 ½	
3	BYSKRIFTE	1	
<b>SUBTOTAAL 2.1</b>		<b>18</b>	

**2.2 KRONKELVEER (HELIX)**

**Gegee:**

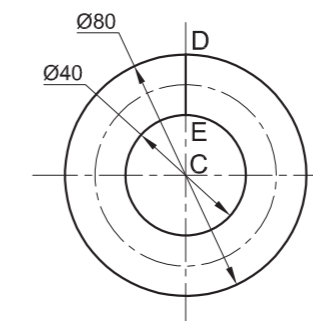
- Die regteraansig van 'n kronkelveer met DE wat die beginposisie aantoon
- Die posisie van middelpunt C op die tekenvel

**Spesifikasies:**

- Veerprofiel : Ø20
- Steek : 108 mm
- Draai : EEN
- Rigting : Regterhands

**Instruksies:**

- Teken, volgens skaal 1 : 1, die gegewe regteraansig en die volledige vooraansig van die kronkelveer.
- Toon ALLE konstruksies.
- GEEN verborge besonderhede word verlang nie. [21]



ASSESSERINGSKRITERIA			
1	GEGEE + SENTERLYNE	3	
2	KONSTRUKSIES	6	
3	VOORAANSIG	12	
<b>2.2 SUBTOTAAL</b>		<b>21</b>	
<b>2.1 SUBTOTAAL</b>		<b>18</b>	
PENALISERING (-)			
<b>TOTAAL</b>		<b>39</b>	
EKSAMENNUMMER			
EKSAMENNUMMER			
			<b>3</b>





**VRAAG 2: LOKUS (NOK)**

**Gegee:**

Die besonderhede van 'n wigvormige volger en die nokas

**Spesifikasies:**

- Die volger beweeg heen en weer op die horisontale senterlyn van die nokas
- Die minimum afstand vanaf die volger na die senter van die nokas = 14 mm
- Rotasie = kloksgewys

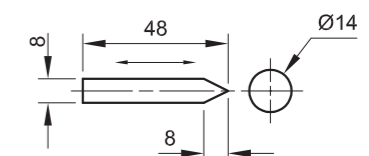
**Beweging:**

Die nokas verleen die volgende beweging aan die volger:

- Dit beweeg links met eenvormige versnelling en vertraging vir 40 mm oor die eerste 180°
- Dit beweeg verder links met eenvormige beweging vir 15 mm oor die volgende 90°
- Dit beweeg regs met eenvoudige harmoniese beweging terug na die oorspronklike posisie vir die res van die rotasie.

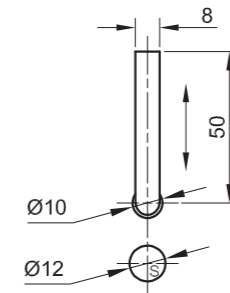
**Instruksies:**

- Teken, volgens skaal 1 : 1, die gegewe nokas en wigvormige volger by die minimum afstand.
- Teken, volgens 'n rotasieskaal van 30° = 8 mm en 'n verplasingskaal van 1 : 1, die volledige verplasingsgrafiek vir die vereiste beweging.
- Benoem die verplasingsgrafiek en sluit die skaal in.
- Projekteer en teken die nokprofiel vanaf die verplasingsgrafiek.
- Toon die rotasierigting op die nokprofiel.
- Toon ALLE konstruksies. [40]



ASSESSERINGSKRITERIA			
1	GEGEE + MINIMUM AFSTAND + SL	5	
2	GRAFIEKKONSTRUKSIE	7	
3	PUNTUITSTIPPING + GRAFIEKKURWES	11	
4	NOKKONSTRUKSIE	6	
5	UITSTIPPING VAN NOK	7	
6	NOKPROFIEL	4	
PENALISERING (-)			
<b>TOTAAL</b>		<b>40</b>	
EKSAMENNUMMER			
EKSAMENNUMMER			
			<b>3</b>





**VRAAG 2: LOKUS (NOK)**

**Gegee:**

- Die besonderhede van 'n rollervormige volger en die nokas
- Die posisie van senterpunt S op die tekenvel

**Spesifikasies:**

- Die volger beweeg heen en weer op die vertikale senterlyn van die nokas
- Die minimum afstand van die volger na die senter van die nokas = 15 mm
- Roller = Ø10 mm
- Rotasie = anti-kloksgewys

**Beweging:**

Die nokas verleen die volgende beweging aan die volger:

- Dit styg met eenvormige beweging vir 25 mm oor die eerste 45°
- Daar is 'n rusperiode vir die volgende 30°
- Dit styg met eenvormige beweging vir 24 mm oor die volgende 30°
- Dit styg met eenvormige beweging vir nog 7 mm oor die volgende 45°
- Daar is 'n rusperiode vir die volgende 30°
- Dit keer met eenvoudige harmoniese beweging terug na die oorspronklike posisie oor die res van die rotasie.

**Instruksies:**

- Teken, volgens skaal 1 : 1, die gegewe nokas en rollervormige volger by die minimum afstand.
- Teken, in die korrekte posisie en met 'n rotasie- (horisontale) skaal van 30° = 8 mm en 'n verplasingskaal van 1 : 1, die volledige verplasingsgrafiek vir die vereiste beweging.
- Benoem die verplasingsgrafiek en sluit die skaal in.
- Projekteer en teken die nokprofiel vanaf die verplasingsdiagram.
- Toon die rigting van rotasie op die nokprofiel.
- Toon ALLE konstruksies en projeksie. **[38]**

+

ASSESSERINGSKRITERIA			
1	GEGEE + MINIMUM AFSTAND + SL	5	
2	GRAFIEKKONSTRUKSIE	7	
3	PUNTUITSTIPPING + KURWE	8	
4	NOKKONSTRUKSIE	5	
5	UITSTIPPING	7	
6	NOKPROFIEL	6	
<b>TOTAAL</b>		<b>38</b>	
EKSAMENNOMMER			
EKSAMENNOMMER			
EKSAMENNOMMER			3



KRAM

P

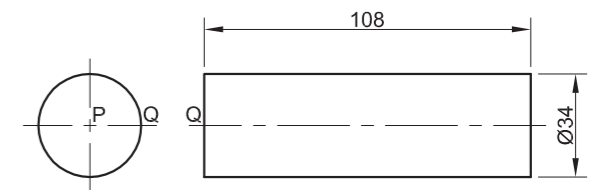
**VRAAG 2: LOKUSSE**

**LET WEL :** Beantwoord VRAAG 2.1 en 2.2.

**2.1 LOKUS (HELIKS)**

**Gegee:**

- 'n Vooraansig en linkeraansig van die as van 'n awegaar met Q wat die beginposisie aandui
- Die posisie van punt P op die tekenvel



AWEGAAR-ASBESONDERHEDE

**Spesifikasies:**

- Nominale diameter : Ø74 mm
- Steek : 72 mm
- Omwentelinge : EEN EN 'N HALF
- Rigting : Linksom

**Instruksies:**

Teken, volgens skaal 1 : 1, die volledige vooraansig en linkeraansig van die awegaar.

- Toon ALLE konstruksies.
- GEEN verborge besonderhede word verlang nie. **[23]**

ASSESSERINGSKRITERIA 2.1				
1	GEGEE + SENTERLYNE	3		
2	KONSTRUKSIES	8		
3	BUITEHELIKS	5 1/2		
4	BINNEHELIKS + AS	4 1/2		
5	KURWE KWALITEIT	2		
PENALISERING (-)				
<b>SUBTOTAAL</b>		<b>23</b>		

**2.2 NOK**

**Gegee:**

Die onderste linker 0°-beginpunt van die verplasinggrafiek op die antwoordblad

**Beweging:**

- Die volger styg vir 15 mm oor die eerste 30° van rotasie met eenvormige beweging.
- Daar is 'n rusperiode vir die volgende 15°.
- Die volger styg vir 65 mm oor die volgende 135° met eenvoudige harmoniese beweging, tot die maksimum verplasing van 80 mm.
- Daar is 'n rusperiode vir die volgende 90°.
- Die volger keer terug na die oorspronklike posisie vir die res van die rotasie met eenvormige versnelling en vertraging.

**Instruksies:**

Teken, volgens 'n verplasingskaal van 1 : 1 en 'n horisontale skaal van 360° = 180 mm, die volledige verplasinggrafiek vir die vereiste beweging.

- Benoem die grafiek en dui die horisontale skaal aan.
- Toon ALLE konstruksies. **[16]**

ASSESSERINGSKRITERIA 2.2				
1	KONSTRUKSIES	6		
2	PUNTE + KURWES	9		
3	BYSKRIFTE	1		
PENALISERING (-)				
<b>2.2 SUBTOTAAL</b>		<b>16</b>		
<b>2.1 SUBTOTAAL</b>		<b>23</b>		
<b>TOTAAL</b>		<b>39</b>		
EKSAMENNUMMER				
EKSAMENNUMMER				
				<b>3</b>

0°





O+

**VRAAG 2: LOKUSSE**

**LET WEL:** Beantwoord VRAAG 2.1 en 2.2.

**2.1 MEGANISME**

**Gegee:**

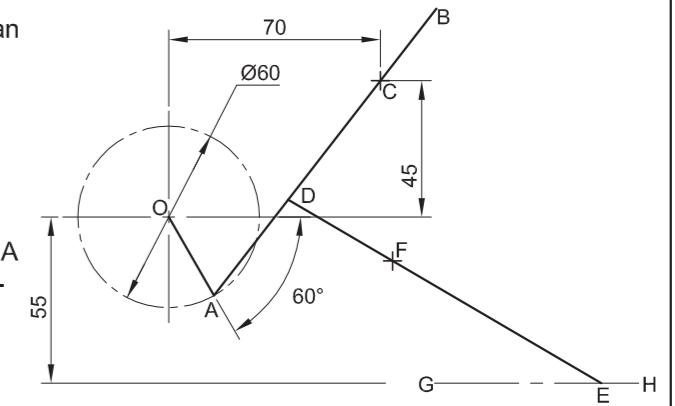
- 'n Skematiese tekening van 'n meganisme wat bestaan uit kruk OA, verbindingstang AB, spilgids C, skuifstang DE, pen F en horisontale groef GH
- Die posisie van senterpunt O op die tekenvel

**Spesifikasies:**

- Die posisies van O, C en groef GH is vas
- Verbindingstang AB is met 'n pen verbind aan OA by A
- Skuifstang DE is met 'n pen gekoppel aan verbindingstang AB by D
- Pen F is vas aan skuifstang DE
- AB = 120 mm
- DE = 120 mm
- AD = 40 mm
- DF = 40 mm

**Beweging:**

Soos wat kruk OA kloksgewys roteer, gly verbindingstang AB vrylik deur spilgids C. Punt E van skuifstang DE beweeg heen en weer langs groef GH gedurende die rotasie.



**Instruksies:**

- Teken, volgens skaal 1:1, die gegewe skematiese tekening van die meganisme.
- Bepaal die lokus wat deur punt F gegenereer word vir EEN volledige omwenteling van kruk OA.

Toon ALLE nodige konstruksies.

[20]

ASSESSERINGSKRITERIA 2.1				
1	GEGEE	5		
2	KONSTRUKSIES	7		
3	PUNTE + KURWE	8		
<b>SUBTOTAAL</b>		<b>20</b>		

R+

**2.2 AWEGAAR (HELIKS)**

**Gegee:**

- Die onvolledige vooraansig en die linkeraansig van 'n awegaar met PQ wat die beginposisie aandui
- Die posisie van senterpunt R op die tekenvel

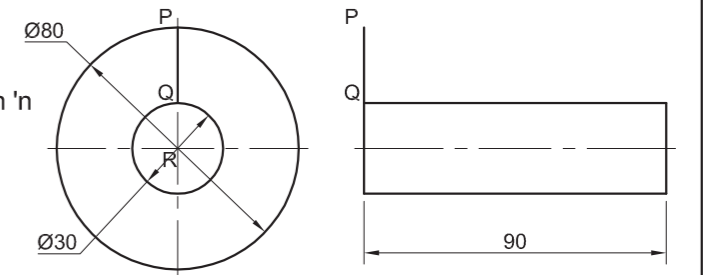
**Spesifikasies:**

- Steek : 60 mm
- Omwentelinge : EEN EN 'N HALF
- Rigting : Regterhands

**Instruksies:**

Teken, volgens skaal 1 : 1, die gegewe linkeraansig en die volledige vooraansig van die awegaar.

- Toon ALLE nodige konstruksies.
- Geen verborge besonderhede word verlang nie. [22]



ASSESSERINGSKRITERIA 2.2				
1	GEGEE + SENTERLYNE	4		
2	KONSTRUKSIES	6		
3	BUITEHELIKS + KURWE-KWALITEIT	8		
4	BINNEHELIKS + AS	4		
<b>SUBTOTAAL 2.2</b>		<b>22</b>		
<b>SUBTOTAAL 2.1</b>		<b>20</b>		
<b>TOTAAL</b>		<b>42</b>		

EKSAMENNOMMER				
EKSAMENNOMMER				3





**VRAAG 2: LOKUS (HELIKS)**

**Gegee:**

- Die kern en die profiel van die onvolledige vooraansig asook die regteraansig van 'n skag met 'n unieke enkelvoudige regterhandse skroefdraad
- Die posisie van S op die tekenvel

**Spesifikasies**

- Steek = 96
- Omwentelinge = EEN en 'n HALF
- Rigting = Regterhands

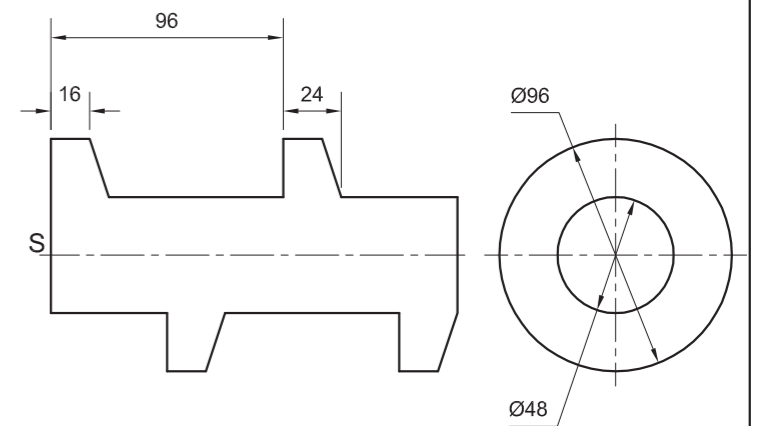
**Instruksies:**

Teken, volgens skaal 1 : 1, die volgende aansigte van die skag met 'n unieke enkelvoudige regterhandse skroefdraad:

- 2.1 Die gegewe regteraansig
- 2.2 Die volledige vooraansig

- Toon ALLE nodige konstruksies.
- GEEN verborge besonderhede word verlang nie. [32]

S



ASSESSERINGSKRITERIA				
1	REGTERAANSIG + SENTERLYNE	5		
2	KONSTRUKSIES	5		
3	BUITEKURWEPUNTE	10		
4	BINNEKURWEPUNTE	5		
6	KURWE KWALITEIT	4		
7	REGITLYNE	3		
<b>TOTAAL</b>		<b>32</b>		
EKSAMENNUMMER				
EKSAMENNUMMER				3



KRAM

**VRAAG 2: LOKUSSE**

**LET WEL:** Beantwoord VRAAG 2.1 en 2.2.

**2.1 MEGANISME**

**Gegee:**

- 'n Skematiese tekening van 'n meganisme bestaande uit rat A en rat B asook 'n gegleufde stang CD, wat by C aan rat A gekoppel is
- Die posisie van pen E op rat B
- Die posisie van senterpunt F

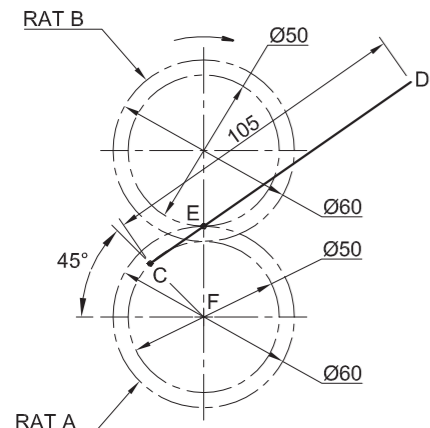
**Beweging:**

Soos wat rat A antiklokgewys roteer, word rat B in 'n kloksgewyse rigting aangedryf. Gedurende die rotasie gly die gegleufde stang CD oor pen E.

**Instruksies:**

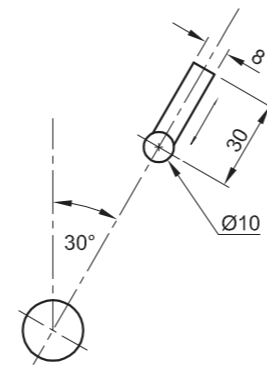
- Teken, volgens skaal 1 : 1, die gegewe skematiese tekening van die meganisme.
- Bepaal die lokus wat deur punt D gegeneer word vir EEN volledige omwenteling van die meganisme.
- Toon ALLE nodige konstruksies.

[19]



SKEMATIESE TEKENING

F



VOLGERBESONDERHEDE

**2.2 NOK**

**Gegee:**

- Die besonderhede van 'n rollervormige volger, volgens 'n verkleinde skaal geteken
- Die verplatingsgrafiek en die nokas, geteken volgens skaal 1 : 1, in die korrekte posisie

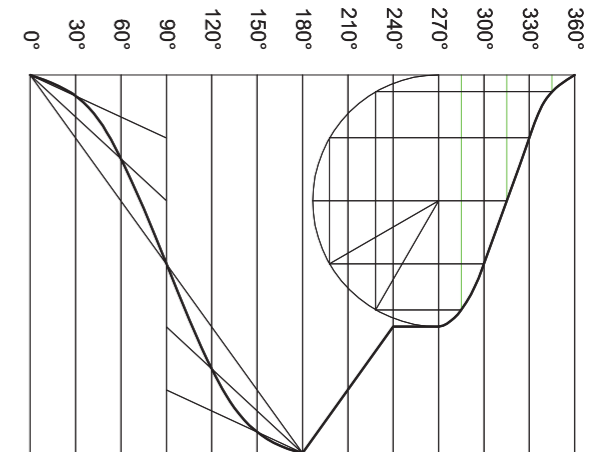
**Spesifikasies:**

- Die volger beweeg heen en weer langs die 30°-senterlyn wat deur die senter van die nokas gaan
- Rotasie = klokgewys

**Instruksies:**

- Teken, volgens skaal 1 : 1, die rollervormige volger in sy korrekte posisie.
- Projekteer en teken die nokprofiel vanaf die gegewe verplatingsdiagram.
- Toon die rigting van rotasie op die nokprofiel.
- Toon ALLE nodige konstruksies.

[21]



VERPLASINGSGRAFIEK  
SKAAL 6 mm = 30°

ASSESSERINGSKRITERIA 2.1			
1	GEGEE + SENTERLYNE	5	
2	KONSTRUKSIES	6	
3	PUNTE + KURWE	8	
<b>SUBTOTAAL 2.1</b>		<b>19</b>	
ASSESSERINGSKRITERIA 2.2			
1	KONSTRUKSIES + VOLGER + RIGTING	8	
2	UITSTIPPING	7	
3	NOKPROFIEL	6	
<b>SUBTOTAAL 2.2</b>		<b>21</b>	
PENALISERING (-)			
<b>TOTAAL</b>		<b>40</b>	
EKSAMENNOMMER			
EKSAMENNOMMER			

3





**VRAAG 2: LOKUS**

**HELIKS**

**Gegee:**

- Die linkeraansig van 'n vierkantige veer met RS wat die beginposisie aantoon
- Die posisie van middelpunt T op die tekenvel

**Spesifikasies:**

- Steek = 72
- Veerprofiel = 24 x 24
- Rigting = Regterhands

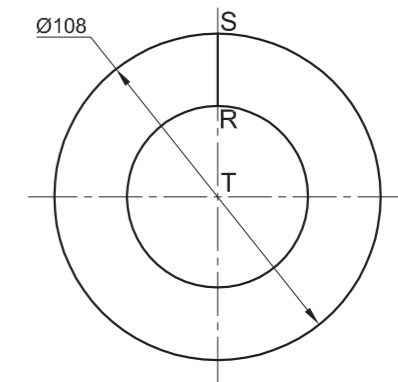
**Instruksies:**

Teken, volgens skaal 1 : 1, die volgende:

- 2.1 Die gegewe linkeraansig met punt T as verwysing
- 2.2 Die vooraansig vir TWEE draaie van die vierkantige veer

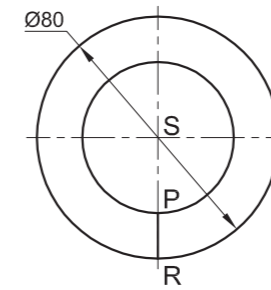
- Toon ALLE nodige konstruksie.
- Geen verborge besonderhede word verlang nie. **[37]**

T



ASSESSERINGSKRITERIA			
1	GEGEE + SENTERLYNE + BEGINPUNT	4 ½	
2	KONSTRUKSIE	8	
3	BUIEPUNTE + KURWE + KWALITEIT	14 ½	
4	BINNEPUNTE + KURWE + KWALITEIT	10	
PENALISERING (-)			
<b>TOTAAL</b>		<b>37</b>	
EKSAMENNOMMER			
EKSAMENNOMMER			
EKSAMENNOMMER			<b>3</b>





**VRAAG 2: LOKUSSE**

**LET WEL:** Beantwoord VRAAG 2.1 en 2.2.

**2.1 KRONKELVEER (HELIKS)**

**Gegee:**

- Die regteraansig van 'n kronkelveer met PR wat die beginposisie aantoon
- Die posisie van middelpunt S op die tekenvel

**Spesifikasies:**

- Steek = 100
- Buitediameter = Ø80
- Binnediameter = Ø48
- Veerprofiel = Ø16
- Rigting = Regterhands

**Instruksies:**

- Teken, volgens skaal 1 : 1, die gegewe regteraansig en vooraansig vir EEN draai van die kronkelveer.
- Toon ALLE nodige konstruksie.
- Geen verborge besonderhede word verlang nie. **[21]**

ASSESSERINGSKRITERIA			
1	GEGEE + SENTERLYNE	3	
2	KONSTRUKSIE	6	
3	PUNTE + KURWES	12	
PENALISERING (-)			
<b>SUBTOTAAL 2.1</b>		<b>21</b>	

**2.2 NOK**

**Beweging:**

- Die volger styg teen eenvormige beweging vir 20 mm oor die eerste 60° van die rotasie.
- Daar is 'n rusperiode vir 30°.
- Die volger styg teen eenvoudige harmoniese beweging vir 50 mm oor die volgende 90° van die rotasie, tot by die maksimum verplasing van 70 mm.
- Die volger daal teen eenvormige versnelling en vertraging terug na die oorspronklike posisie oor die res van die rotasie.

**Instruksies:**

- Teken, volgens 'n horisontale skaal van 130 mm = 360° en 'n verplasingskaal van 1 : 1, die volledige verplasingsdiagram vir die vereiste bewegings.
- Benoem die grafiek en dui die skaal aan. **[17]**

ASSESSERINGSKRITERIA			
1	KONSTRUKSIE	6 ½	
2	PUNTE + KURWES	9 ½	
3	BYSKRIFTE	1	
PENALISERING (-)			
<b>2.2 SUBTOTAAL</b>		<b>17</b>	
<b>2.1 SUBTOTAAL</b>		<b>21</b>	
<b>TOTAAL</b>		<b>38</b>	
EKSAMENNOMMER			
EKSAMENNOMMER			
EKSAMENNOMMER			<b>3</b>





S+

**VRAAG 2: LOKUS**

**NOK**

**Gegee:**

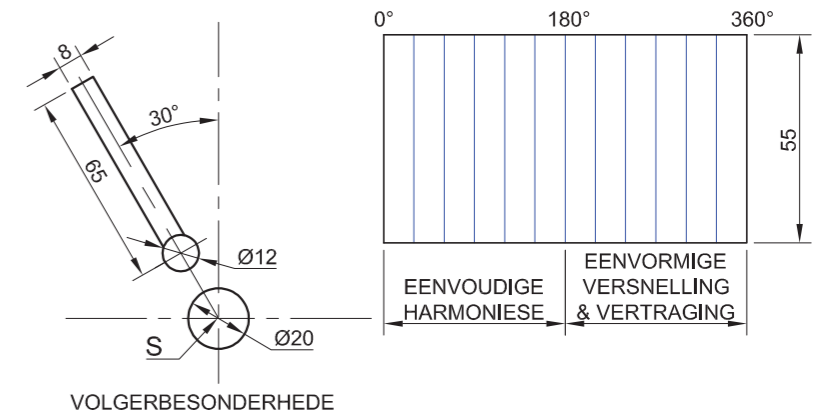
- Die besonderhede van 'n rollervormige volger en die nokas
- Die onvoltooide verplasinggrafiek
- Die posisie van punt S op die antwoordblad

**Spesifikasies:**

- Die minimum afstand vanaf die nokprofiel na die senter van die nokas = 19 mm
- Die volger beweeg heen en weer langs die 30°-senterlyn wat deur die senter van die nokas gaan
- Rotasie = kloksgewys

**Instruksies:**

- Teken, volgens skaal 1:1, die gegewe volger en nokas.
- Teken, volgens 'n horisontale skaal van 8 mm gelyk aan 30° en 'n verplasing skaal van 1 : 1, die volledige verplasinggrafiek vir die vereiste bewegings. Benoem die grafiek.
- Projekteer en teken die nokprofiel vanaf die verplasingdiagram.
- Toon die rigting van rotasie op die nokprofiel.
- Toon ALLE nodige konstruksies en projeksies. **[40]**



ASSESSERINGSKRITERIA			
1	PLASING, GRAFIEKVERDELING+ KONSTRUKSIES VIR BEWEGING + BYSKRIFTE	7 ½	
2	UITSTIPPING + KURWE	10 ½	
3	VOLGER+ MIN. AFSTAND + SENTERLYNE + NOKAS + RIGTING	9	
4	KONSTRUKSIE	3	
5	UITSTIPPING	6	
6	PROFIEL	4	
<b>TOTAAL</b>		<b>40</b>	
EKSAMENNUMMER			
EKSAMENNUMMER			
			<b>3</b>



**VRAAG 2: LOKUS**

**Gegee:**

Die besonderhede van die rollervormige volger vir 'n plaatnok.

**Spesifikasies:**

- Die minimum afstand vanaf die senter van die nokas na die nokprofiel = 20 mm
- Nokas = Ø 20 mm
- Rotasie = kloksgewys

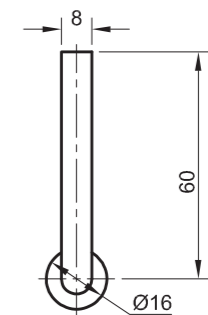
**Beweging:**

Die plaatnok roteer teen konstante snelheid en verleen die volgende eenvormige beweging aan die rollervolger:

- Oor die eerste 60° is die volger in rus.
- Oor die volgende 60° styg die volger tot 'n hoogte van 57 mm.
- Daar is 'n rusperiode vir die volgende 45°.
- Oor die volgende 45° daal die volger 20 mm.
- Daar is 'n rusperiode vir die volgende 60°.
- Oor die finale 90° keer die volger na die oorspronklike posisie terug.

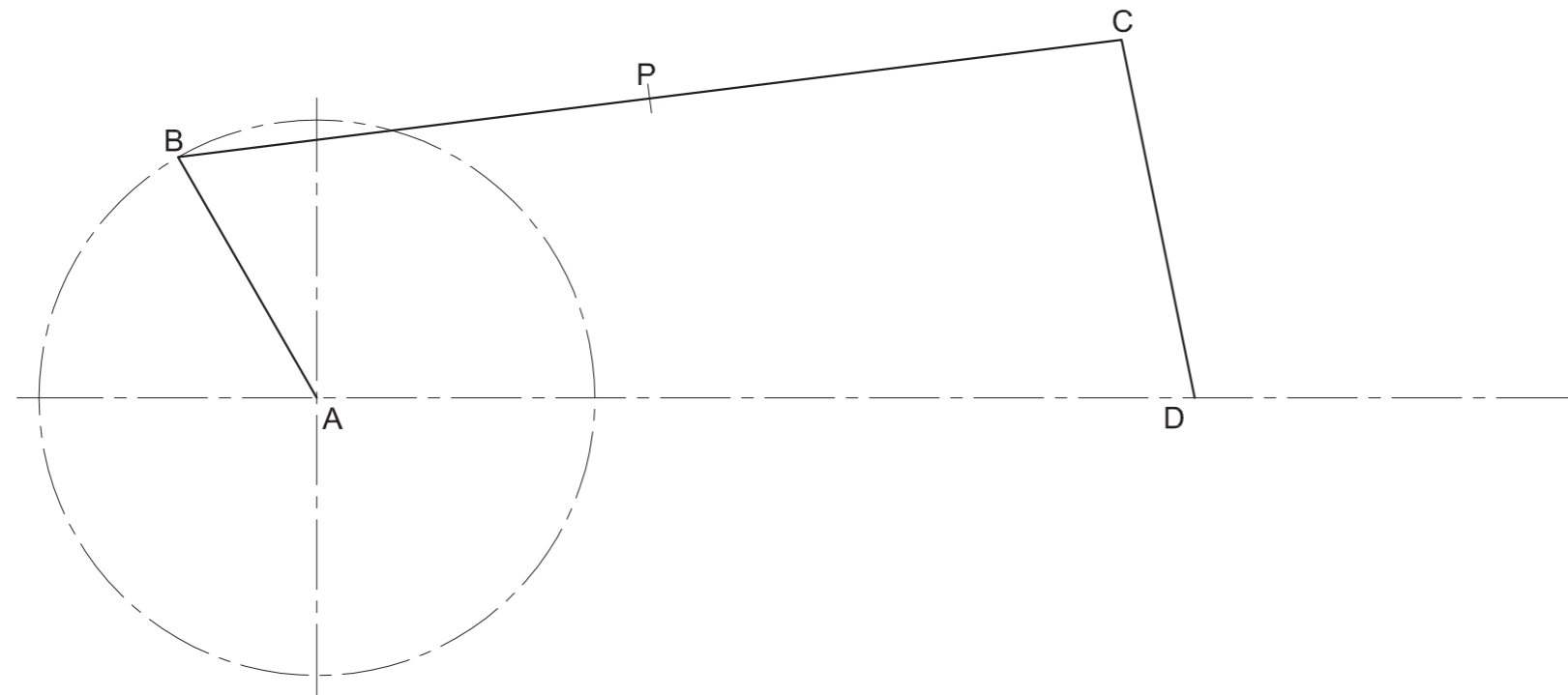
**Instruksies:**

- Gebruik 'n horisontale skaal van 30° gelyk aan 8 mm en 'n verplasingskaal van 1 : 1 en teken die verplasingsgrafiek vir die gegewe beweging.
- Benoem die verplasingsgrafiek en voeg die skaal by.
- Teken, volgens skaal 1 : 1, die gegewe rollervormige volger in die korrekte posisie.
- Projekteer en teken die nokprofiel vanaf die verplasingsgrafiek.
- Toon die rigting van rotasie op die nokprofiel.
- Toon ALLE nodige konstruksies. [36]



ASSESSERINGSKRITERIA				
1	VERPLASINGSGRAFIEK	10		
2	VOLGER, PYL, AS + SENTERLYNE + MIN. AFSTAND + ROTASIE	9		
3	KONSTRUKSIES	4		
4	VOLGER + PROFIEL	13		
<b>TOTAAL</b>		<b>36</b>		
EKSAMENNUMMER				
EKSAMENNUMMER				3





**VRAAG 2: LOKUSSE**

**LET WEL:** Beantwoord VRAAG 2.1 en 2.2.

**2.1 MEGANISME**

**Gegee:**

'n Skematiese diagram van kruk AB, verbindingstaaf BC en tuimelaar CD.  
A en D is vaste punte.

**Beweging:**

Soos kruk AB in 'n antiklokgewyse rigting roteer, ossilleer tuimelaar CD heen en weer.

**Instruksies:**

Gebruik die gegewe diagram en bepaal die lokus wat deur punt P vir EEN omwenteling gegeneer word.

Toon ALLE nodige konstruksies.

[14]

ASSESSERINGSKRITERIA			
1	KONSTRUKSIE	6	
2	LOKUS VAN P	8	
SUBTOTAAL		14	

**2.2 GLYBAAN**

**Gegee:**

Die vooraansig van die as van 'n glybaan met die profiel van die glybaan in die begin- en eindposisie.

**Spesifikasie:**

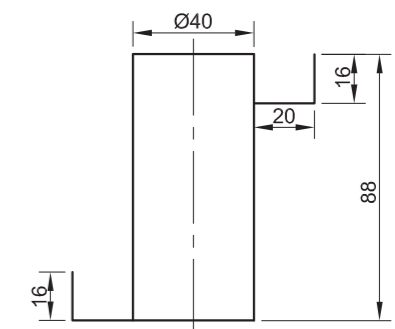
- Rigting: linksom
- Draaie: EEN EN 'N HALF

**Instruksies:**

Teken, volgens skaal 1 : 1, die glybaan rondom die as.

Toon ALLE nodige konstruksies.

[20]



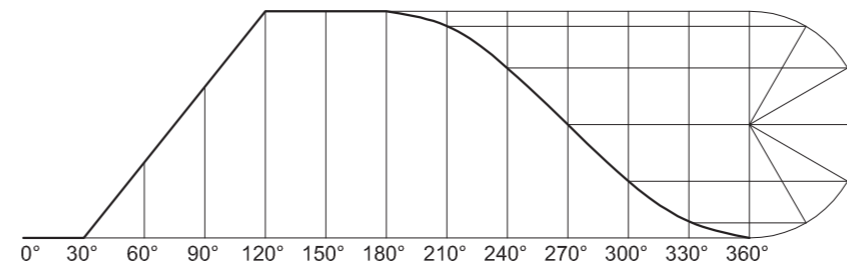
ASSESSERINGSKRITERIA			
1	SL + KONSTRUKSIE	8	
2	GLYBAAN	12	
SUBTOTAAL		20	
TOTAAL		34	

EKSAMENNOMMER

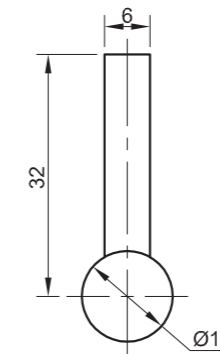
EKSAMENNOMMER

3





VERPLASINGSGRAFIEK  
SKAAL 8 mm = 30°



VOLGERBESONDERHEDE

**VRAAG 2: LOKUSSE**

**NOTA:** Beantwoord VRAAG 2.1 EN 2.2.

**2.1 NOK**

**Gegee:**

- Die verplasinggrafiek wat eenvormige beweging en eenvoudige harmoniese beweging toon
- Die besonderhede van 'n rollervormige volger

**Spesifikasies:**

- Die minimum afstand vanaf die nokprofiel na die senter van die nokas = 19 mm
- Nokas = Ø16 mm
- Rotasie = kloksgewys

**Instruksies:**

- Teken, volgens skaal 1 : 1 en in die korrekte posisie, die gegewe volger sodat dit heen en weer op die vertikale senterlyn van die nokas sal beweeg.
- Projekteer en teken die nokprofiel vanaf die gegewe verplasinggrafiek.
- Toon die senterlyne en die rigting van rotasie op die nokprofiel.
- Toon ALLE nodige konstruksies. **[19]**

**ASSESSERINGSKRITERIA**

1	VOLGER + MIN. AFSTAND + SENTERLYNE + NOKAS	5		
2	KONSTRUKSIE	3		
3	UITSTIPPING + RIGTING	7		
4	KURWE	4		
<b>SUBTOTAAL</b>		<b>19</b>		

**2.2 HELIESE VIERKANTIGE VEER**

**Gegee:**

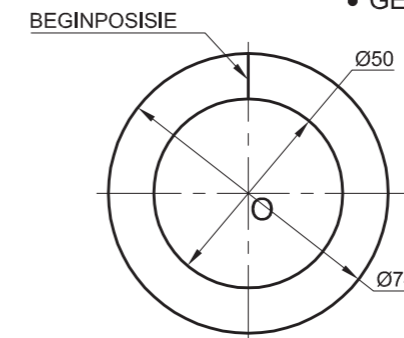
- Die regteraansig van 'n linkerhandse vierkantige veer, wat die beginposisie toon
- Die posisie van middelpunt O op die tekenvel

**Spesifikasies:**

- Steek = 48 mm
- Veerprofiel = 12 x 12 mm

**Instruksies:**

- Teken, volgens skaal 1 : 1, die vooraansig en regteraansig van die linkerhandse vierkantige veer.
- Toon SLEGS EEN EN 'N HALWE draaie.
- Toon ALLE nodige konstruksies.
- GEEN verborge besonderhede word verlang nie. **[21]**



**ASSESSERINGSKRITERIA**

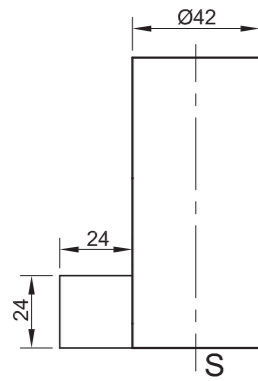
1	KONSTRUKSIE	5		
2	PUNTE + KURWE	16		
<b>SUBTOTAAL</b>		<b>21</b>		
<b>TOTAAL</b>		<b>40</b>		

EKSAMENNOMMER

EKSAMENNOMMER

3





**VRAAG 2: LOKUSSE**

**LET WEL:** Beantwoord VRAAG 2.1 EN 2.2.

**2.1 Skroefdraad**

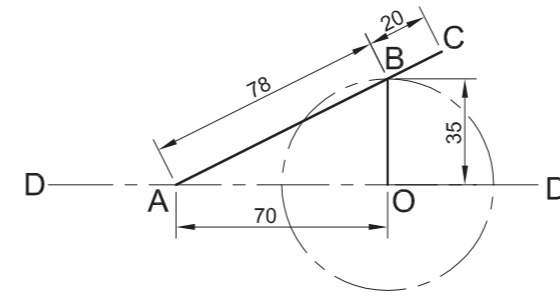
**Gegee:**

- Die profiel van 'n enkelvoudige regterhandse vierkantige skroefdraad in die beginposisie
- Die volledige kern
- Die posisie van S op die tekenvel

**Instruksies:**

- Teken, volgens skaal 1 : 1, EEN EN 'N HALWE draaie van die enkelvoudige regterhandse vierkantige skroefdraad.
- Toon ALLE nodige konstruksies.
- GEEN verborge besonderhede word verlang nie. **[24]**

+ S



**2.2 Meganisme**

**Gegee:**

- 'n Skematiese diagram van 'n meganisme wat bestaan uit 'n kruk OB, wat by punt B aan 'n verbindingstang AC verbind is
- Die posisie van middelpunt O op die tekenvel

**Beweging:**

Soos kruk OB in 'n kloksgewyse rigting roteer, beweeg punt A heen en weer op as D-D.

**Instruksies:**

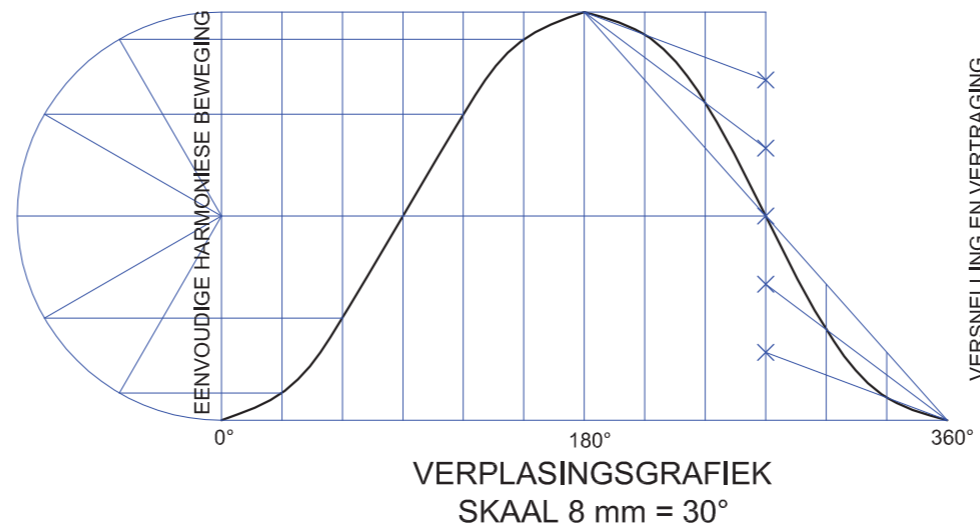
- Teken, volgens skaal 1 : 1, die gegewe skematiese tekening van die meganisme.
- Bepaal die lokus wat deur punt C gegenereer word vir EEN volledige omwenteling van die meganisme.
- Toon AL die nodige konstruksies. **[18]**

+ O

ASSESSERINGSKRITERIA			
1	SENERLYNE + KONSTR	6	
2	HELIKSE + SKAG + RIGTING	18	
<b>SUBTOTAAL</b>		<b>24</b>	

ASSESSERINGSKRITERIA			
1	GEGEE	4	
2	KONSTRUKSIES	6	
3	LOKUS + KURWE	8	
<b>SUBTOTAAL</b>		<b>18</b>	
<b>TOTAAL</b>		<b>42</b>	
EKSAMENNUMMER			
EKSAMENNUMMER			
			<b>3</b>





**VRAAG 2: LOKUSSE**

**NOTA:** Beantwoord VRAAG 2.1 EN 2.2.

**2.1 NOK**

**Gegee:**

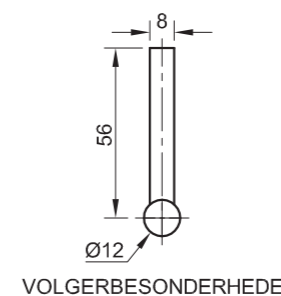
- Die besonderhede van 'n rollervormige volger en 'n verplasinggrafiek wat eenvoudige harmoniese beweging en eenvormige versnelling en vertraging toon
- Die vertikale senterlyn van die nokprofiel

**Spesifikasies:**

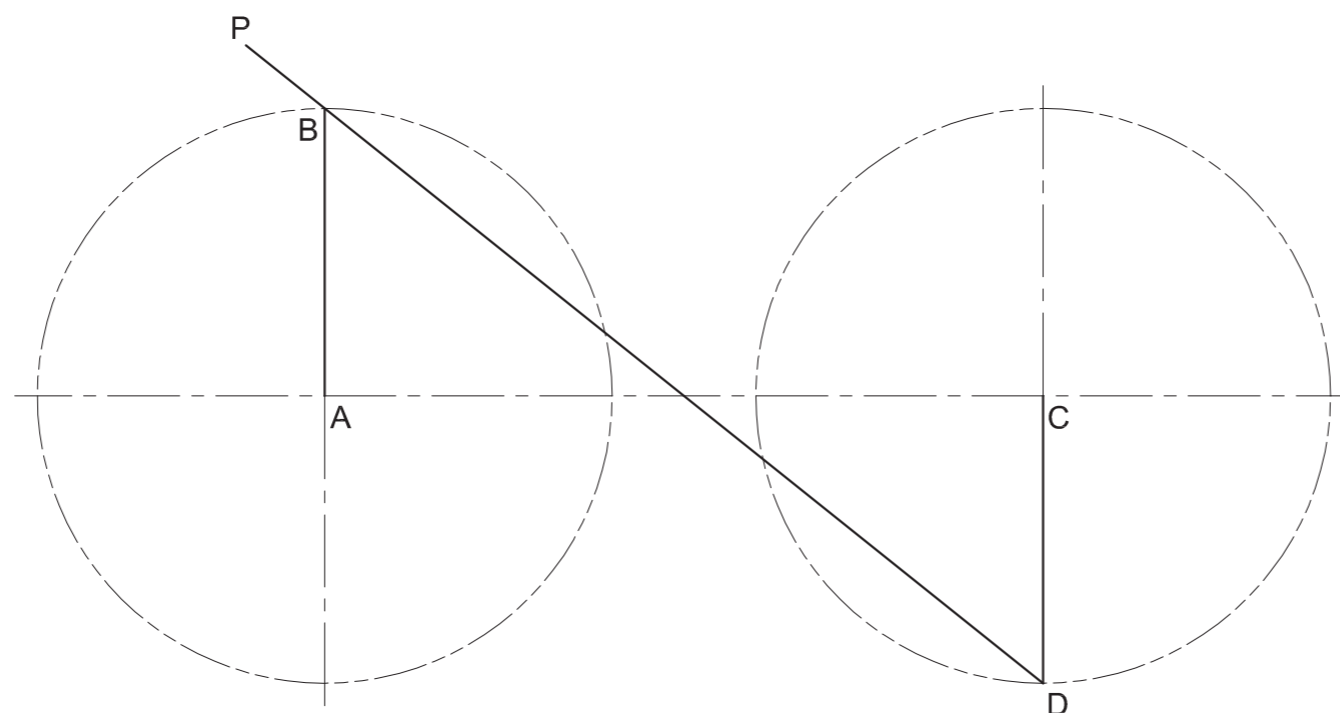
- Nokas =  $\varnothing 14$  mm
- Minimum afstand vanaf die nokprofiel na die senter van die nokas = 10 mm
- Rotasie = kloksgewys

**Instruksies:**

- Teken, volgens skaal 1 : 1, die gegewe volgerbesonderhede sodat dit heen en weer op die gegewe senterlyn sal beweeg.
- Vanaf die gegewe verplasinggrafiek, projekteer en teken die nokprofiel.
- Toon die senterlyn en die rigting van rotasie op die nokprofiel.
- Toon AL die nodige konstruksies. [19]



ASSESSERINGSKRITERIA			
1. VOLGER + MIN. AFSTAND + SENTERLYN + NOKAS	6		
2. KONSTRUKSIE	3		
3. UITSTIPPING + RIGTING	6		
4. KURWE	4		
<b>SUBTOTAAL</b>	<b>19</b>		



**2.2 MEGANISME**

**Gegee:**

'n Skematiese diagram van 'n verbinde krukmechanisme wat bestaan uit twee krukke, AB en CD, wat met 'n stang, DP, wat by D geheg is en deur B gly, verbind is.

**Beweging:**

Soos wat kruk AB in 'n antikloksgewyse rigting roteer, roteer kruk CD in 'n kloksgewyse rigting teen dieselfde snelheid.

**Instruksies:**

- Deur die gegewe diagram te gebruik, bepaal die lokus wat deur punt P gegenereer word vir EEN volledige omwenteling van die meganisme.
- Toon AL die nodige konstruksies. [19]

ASSESSERINGSKRITERIA			
1. KONSTRUKSIES	5		
2. LOKUS VAN P	14		
<b>SUBTOTAAL</b>	<b>19</b>		
<b>TOTAAL</b>	<b>38</b>		

EKSAMENNUMMER			
EKSAMENNUMMER			
			3



to

**VRAAG 2: LOKUSSE**

**LET WEL:** Beantwoord VRAAG 2.1 EN 2.2.

**2.1 AWEGAAR**

**Gegee:**

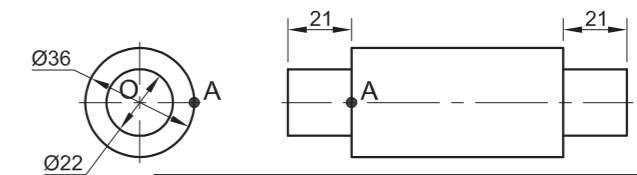
- Die vooraansig en linkeraansig van die as van 'n awegaar
- 'n Verwysingspunt, gemerk O, om te help met die plasing van die antwoord

**Spesifikasies:**

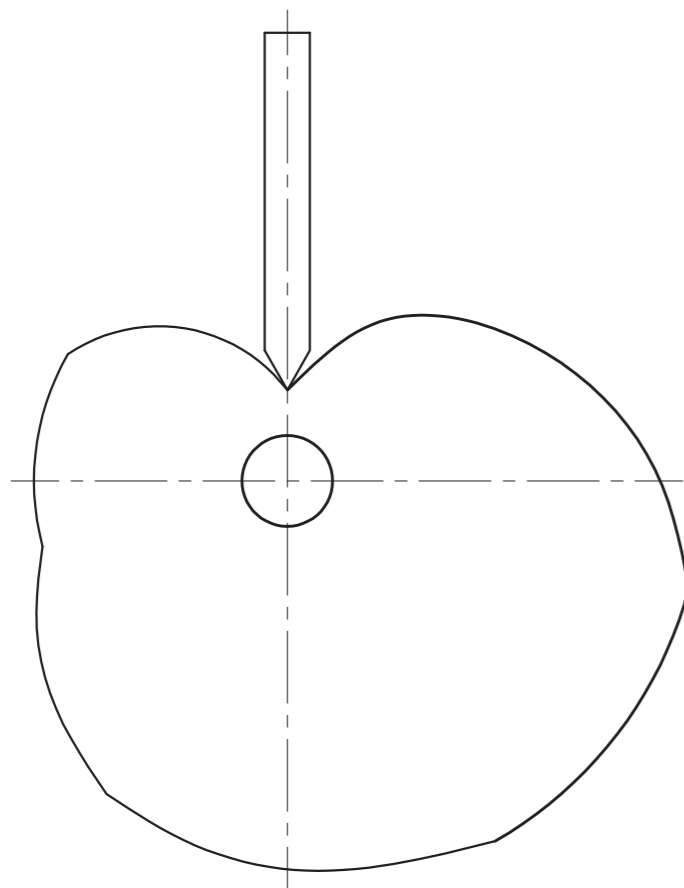
- Die steek (EEN volle draai) is 35 mm.
- Die buitediaameter van die awegaar is Ø80.

**Instruksies:**

- Deur te begin by punt A, teken, volgens skaal 1 : 1, TWEE draaie van 'n regterhandse awegaar op die gegewe aansigte van die as.
- Toon ALLE nodige konstruksies.
- GEEN verborge besonderhede word verlang nie. **[27]**



ASSESSERINGSKRITERIA			
GEGEE	5		
SENERLYNE + KONSTR	5		
HELIKS/AWEGAAR	17		
<b>SUBTOTAAL</b>	<b>27</b>		



**2.2 NOK**

**Gegee:**

'n Nokprofiel met 'n wigvormige volger

**Spesifikasies:**

Die nok roteer teen konstante snelheid in 'n kloksgewyse rigting en verleen eenvormige beweging aan die volger.

**Instruksies:**

- Teken die verplasinggrafiek vir die nok deur 'n horisontale skaal van 8 mm gelyk aan 30° te gebruik.
- Toon die rigting van rotasie op die nokprofiel aan.
- Benoem die verplasinggrafiek en toon die skaal wat gebruik word, aan.
- Toon AL die nodige konstruksies. **[12]**

ASSESSERINGSKRITERIA			
VERPLASINGSGRAFIEK	7		
KONSTRUKSIE	3		
BYSKRIFTE + PYL	2		
<b>SUBTOTAAL</b>	<b>12</b>		
<b>TOTAAL</b>	<b>39</b>		

EKSAMENNOMMER			
EKSAMENNOMMER			
EKSAMENNOMMER			3





**VRAAG 2: LOKUSSE (HELIKS)**

'n Vervaardigingsmaatskappy het 'n wurmrat met 'n enkelbegin- vierkantige skroefdraad en die volgende spesifikasies ontwerp:

- Regterhands
- Een en 'n halwe revolusie
- Buitediameter = 120 mm
- Kerndiameter = 80 mm
- Steek = 60 mm

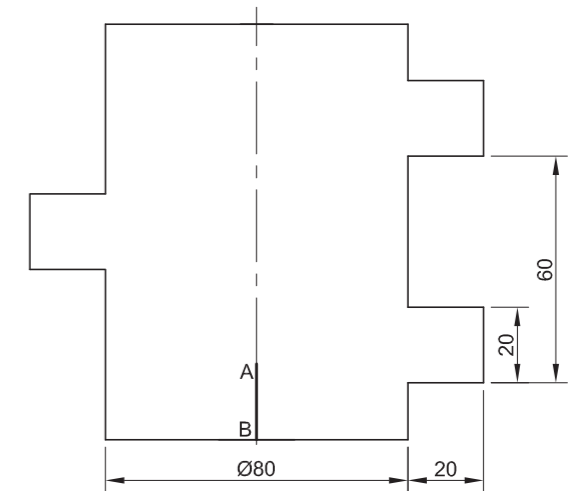
**Gegee:**

- Die onvolledige vooraansig van die wurmrat wat die profiel van die skroefdraad en die beginposisie AB, by die middel-voorkant van die as, toon
- Die senterlyn en die beginposisie AB as verwysing op die tekenvel

**Instruksies:**

Teken, volgens skaal 1 : 1, die volledige vooraansig van die wurmrat deur die gegewe senterlyn en beginposisie AB te gebruik.

- Toon ALLE nodige konstruksies.
- Geen verborge besonderhede word verlang nie. **[39]**



ASSESSERINGSKRITERIA				
1. KONSTRUKSIE	8½			
2. BUIEKURWES + LYNE	15½			
3. BINNEKURWES	6			
4. KWALITEIT VAN KURWES	4			
5. AS	5			
<b>TOTAAL</b>	<b>39</b>			
EKSAMENNUMMER				
EKSAMENNUMMER				<b>3</b>





**VRAAG 2: LOKUSSE (NOK)**

**Gegee:**

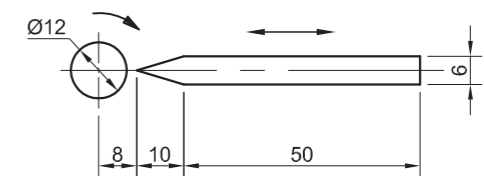
- Die as- en volgerbesonderhede van 'n industriële nok met die volger op sy verste posisie na links getoon
- Die vertikale senterlyn van die nokas as 'n verwysing op die tekenvel

**Die spesifikasies vir die beweging is soos volg:**

- Die nok roteer kloksgewys teen konstante snelheid en verleen eenvormige beweging aan die volger.
- Oor die eerste 60° beweeg die volger 20 mm na regs.
- Daar is 'n rusperiode vir die volgende 30°.
- Oor die volgende 30° beweeg die volger 'n verdere 20 mm na regs.
- Oor die volgende 60° beweeg die volger 'n verdere 20 mm na regs.
- Daar is 'n rusperiode vir die volgende 45°.
- Oor die volgende 45° beweeg die volger 50% van die verplasing na links.
- Daar is 'n rusperiode vir die volgende 30°.
- Oor die finale 60° keer die volger na sy oorspronklike posisie terug.

**Instruksies:**

- 2.1 Teken, volgens skaal 1 : 1, die gegewe aansig van die nokas en die volger deur die vertikale senterlyn as verwysing te gebruik. Die pyl wat die draairigting aandui, moet getoon word.
  - 2.2 Teken die verplasingsdiagram met 'n rotasieskaal van 30° gelyk aan 8 mm en 'n verplasingskaal van 1 : 1 vir die gegewe beweging. Benoem die grafiek.
  - 2.3 Projekteer en teken die nokprofiel wat die gegewe beweging sal genereer.
- Toon AL die nodige konstruksies. [33]



NOKAS- EN VOLGERBESONDERHEDE

ASSESSERINGSKRITERIA				
1. GRAFIEK	11			
2. VOLGER + AS + PYL	5			
3. KONSTRUKSIE	4			
4. NOKPUNTE	7			
5. KURWE + KWALITEIT	6			
<b>TOTAAL</b>	<b>33</b>			
EKSAMENNUMMER				
EKSAMENNUMMER				3





**VRAAG 2: LOKUSSE (MEGANISMES)**

**Gegee:**

- 'n Meganisme wat bestaan uit 'n bewegende glystuk DF en 'n T-stuk ABC
- FIGUUR 1: 'n Skuins tekening van die meganisme
- FIGUUR 2: 'n Skematiese tekening van die meganisme
- Punt G as die verwysingspunt op die tekenvel

**Beweging:**

Pen E, geleë op glystuk DF, gly vrylik in groef AB na die verste posisie aan die linkerkant en dan na die verste posisie aan die regterkant. Glystuk DF beweeg vrylik om 'n vaste pen G wat op die T-stuk ABC geleë is.

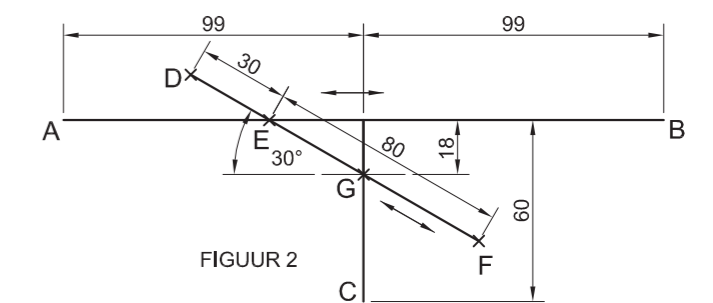
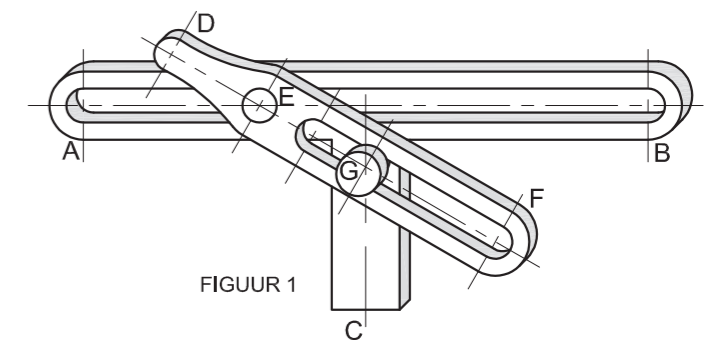
**Instruksies:**

- 2.1 Teken, volgens skaal 1:1, die gegewe skematiese tekening deur punt G as die verwysingspunt te gebruik. Sluit ALLE byskrifte in.
- 2.2 Bepaal die lokus van punt D vir die volledige beweging van die glystuk.
- 2.3 Bepaal die lokus van punt F vir die volledige beweging van die glystuk.

- Toon ALLE nodige konstruksies.

[33]

G+



ASSESSERINGSKRITERIA			
GEGEWE + BYSKRIFTE	6		
KONSTRUKSIES	6		
LOKUS D + KURWE	11		
LOKUS F + KURWE	10		
<b>TOTAAL</b>	<b>33</b>		
EKSAMENNUMMER			
EKSAMENNUMMER			
EKSAMENNUMMER			3



**VRAAG 2: LOKUSSE (MEGANISMES)**

**Gegee:**

'n Meganisme bestaande uit kruk OP wat met 'n pen aan 'n gegleufde stang AB verbind is. Die gegleufde stang AB gly oor 'n vaste pen R op die omtrek van 'n wiel met middelpunt Q.

FIGUUR 1: 'n Gedetailleerde tekening van die meganisme

FIGUUR 2: 'n Skematiese tekening van die meganisme

**Beweging:**

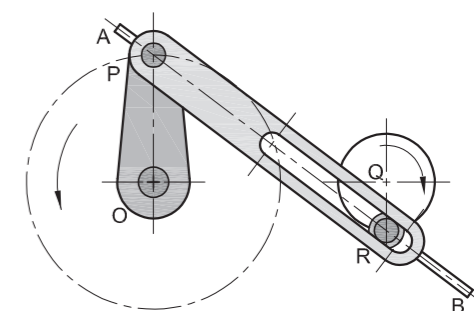
Kruk OP roteer in 'n antikloksgewyse rigting terwyl die wiel, met middelpunt Q, teen dieselfde snelheid in 'n kloksgewyse rigting roteer. Die gegleufde stang AB gly oor pen R gedurende die rotasie.

**Instruksies:**

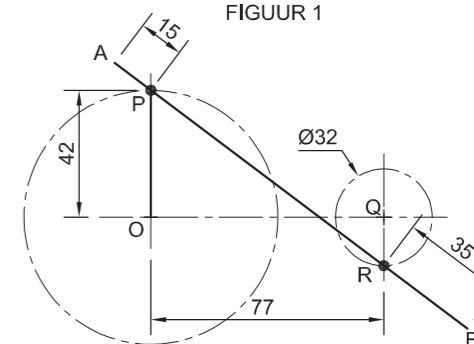
- 2.1 Teken, volgens skaal 1:1, die gegewe skematiese tekening deur punt O as 'n verwysingspunt te gebruik. Sluit ALLE byskrifte in.
- 2.2 Bepaal die lokus van punt A van die gegleufde stang vir een omwenteling.
- 2.3 Bepaal die lokus van punt B van die gegleufde stang vir een omwenteling.

- Toon ALLE nodige konstruksies.

[33]



FIGUUR 1



FIGUUR 2

ASSESSERINGSKRITERIA			
GEGEWE + BYSKRIFTE	5		
KONSTRUKSIE	8		
LOKUS A + KURWE	10		
LOKUS B + KURWE	10		
<b>TOTAAL</b>	<b>33</b>		
EKSAMENNUMMER			
EKSAMENNUMMER			3

O+



**VRAAG 2: LOKUSSE (MEGANISMES)**

'n Vervaardigingsmaatskappy het 'n meganisme ontwerp wat 'n meganiese hek op 'n monterbaan in 'n bottelaanleg oop en toe maak.

Die meganisme bestaan uit 'n kruk, OA, verbind aan 'n as wat kloksgewys roteer teen 'n konstante snelheid om middelpunt O. Stang AB, verbind aan die kruk by A, gly vryelik deur 'n vaste punt by C. AB roteer vryelik om punt A.

Gedurende die ontwerpproses moes die lokusse wat deur punte B en E gegeneer is op die bewegende dele van die meganisme bepaal word.

**Gegee:**

FIGUUR 1: 'n Tekening wat die samestelling van die dele van die meganisme toon.

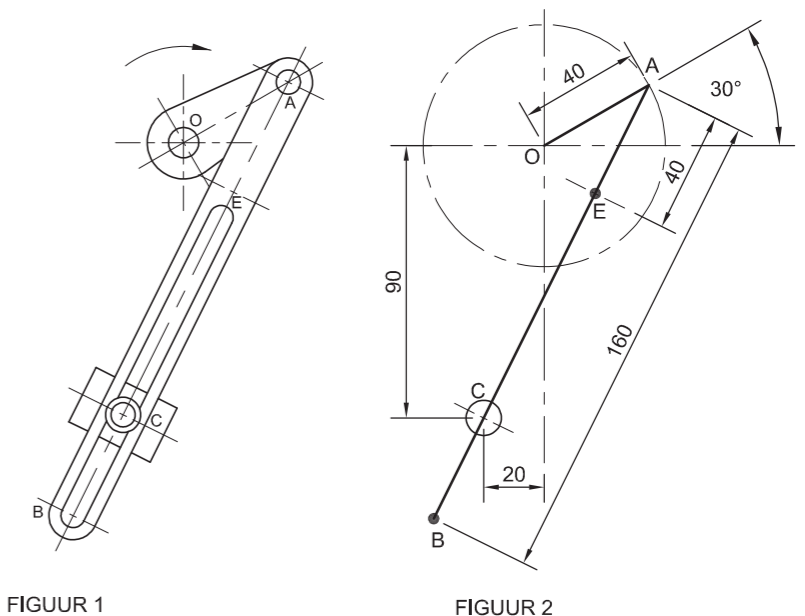
FIGUUR 2: 'n Skematiese tekening van die bewegende dele van die meganisme.

**Instruksies:**

- 2.1 Met punt O as verwysing, teken FIGUUR 2 ware grootte.
- 2.2 Bepaal die lokus van punt B op die stang AB.
- 2.3 Bepaal die die lokus van punt E op die stang AB.

• Toon ALLE nodige konstruksies.

**[33]**



<b>ASSESSERINGSKRITERIA</b>	
GEGEWE FIGUUR	4
KONSTRUKSIE	3
LOKUS B	13
LOKUS C	13
<b>TOTAAL</b>	<b>33</b>

EKSAMENNOMMER	
EKSAMENNOMMER	3



**VRAAG 2: LOKUSSE (NOK)**

'n Speelgoedvervaardigingsmaatskappy wil 'n speelgoedkar ontwerp wat oplig en weer sak wanneer dit op die grond gestoot word. Die beweging kan moontlik gemaak word deur 'n nokas aan die binnekant van die wiel te heg en 'n rollervolger aan die bakwerk te heg.

**Die spesifikasie vir die beweging is soos volg:**

- Die kar styg teen konstante snelheid tot 'n hoogte van 23mm oor die eerste 90°
- Daar bly dit in rus vir die volgende 60°
- Dan styg dit 'n verdere 37mm oor die volgende 75°
- Dan is daar 'n verdere rusperiode vir die volgende 60°
- Dit keer terug na die oorspronklike posisie oor die finale 75°

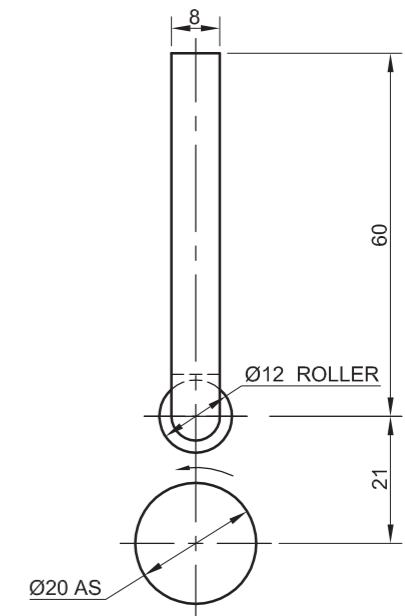
**Gegee:**

Die nokas- en die volgerbesonderhede op die laagste posisie. Die nok roteer anti-kloksgewys soos deur die pyltjie aangedui.

**Instruksies:**

- Teken die nokas- en volgerbesonderhede. Toon die draairigting met behulp van 'n pyltjie.
- Teken die verplasinggrafiek met 'n horisontale skaal van 30° gelyk aan 8mm en 'n vertikale skaal van 1:1 vir die beweging. Benoem die grafiek en voorsien dit van 'n skaal.
- Projekteer en teken die nokprofiel wat die verlangde beweging sal genereer.

[36]



NOKAS EN VOLGER BESONDERHEDE

**ASSESSERINGSKRITERIA**

GRAFIEK	9
GEGEWE: VOLGER, MIN HOOGTE, DRAAIRIGTINGPYL, AS en SENTRELYNE.	11
KONSTRUKSIE	4
ROLLER POSISIE + KURWE KWALITEIT	12
<b>TOTAAL</b>	<b>36</b>

EKSAMENNUMMER	
EKSAMENNUMMER	3



**VRAAG 2: LOKUSSSE (HELIKS)**

'n Vervaardigingsmaatskappy se verpakkingsafdeling is op die eerste vloer van die fabriek geleë. 'n Oop glybaan is geïnstalleer om die verpakte houers vanaf die eerste vloer na die grondvloer te verskuif.

**Gegee:**

- Die onvoltooide vooraansig van die glybaan wat die beginpunt en eindpunt aandui
- Die bo-aansig van die glybaan
- Die profiel van die glybaan

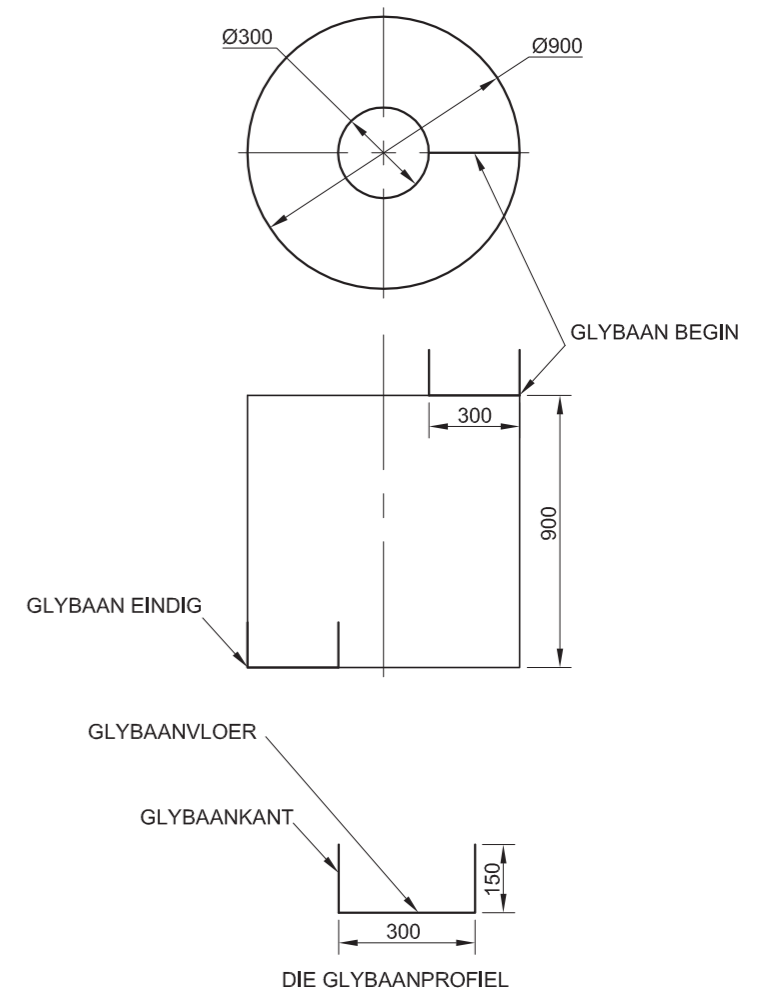
**Instruksies:**

Teken, volgens skaal 1:10, die volledige vooraansig en die bo-aansig van die glybaan met die volgende spesifikasies:

- Regterhandse helikse glybaan
- Die glybaanvloer daal 900 mm oor 1½ omwentelinge
- Die kante van die glybaan is 150 mm hoog
- Die glybaanvloer is 300 mm breed

**Let Wel:**

GEEN verborge besonderhede word verlang nie. Bestudeer die diagramme gegee deeglik voordat jy begin teken. **[45]**



**ASSESSERINGSKRITERIA**

KONSTRUKSIE	= 6
BO-AANSIG	= 2
RIGTING	= 4
SENERLYNE	= 2
HELIKS	= 31
<b>TOTAAL</b>	<b>= 45</b>

EKSAMENNOMMER	
EKSAMENNOMMER	3